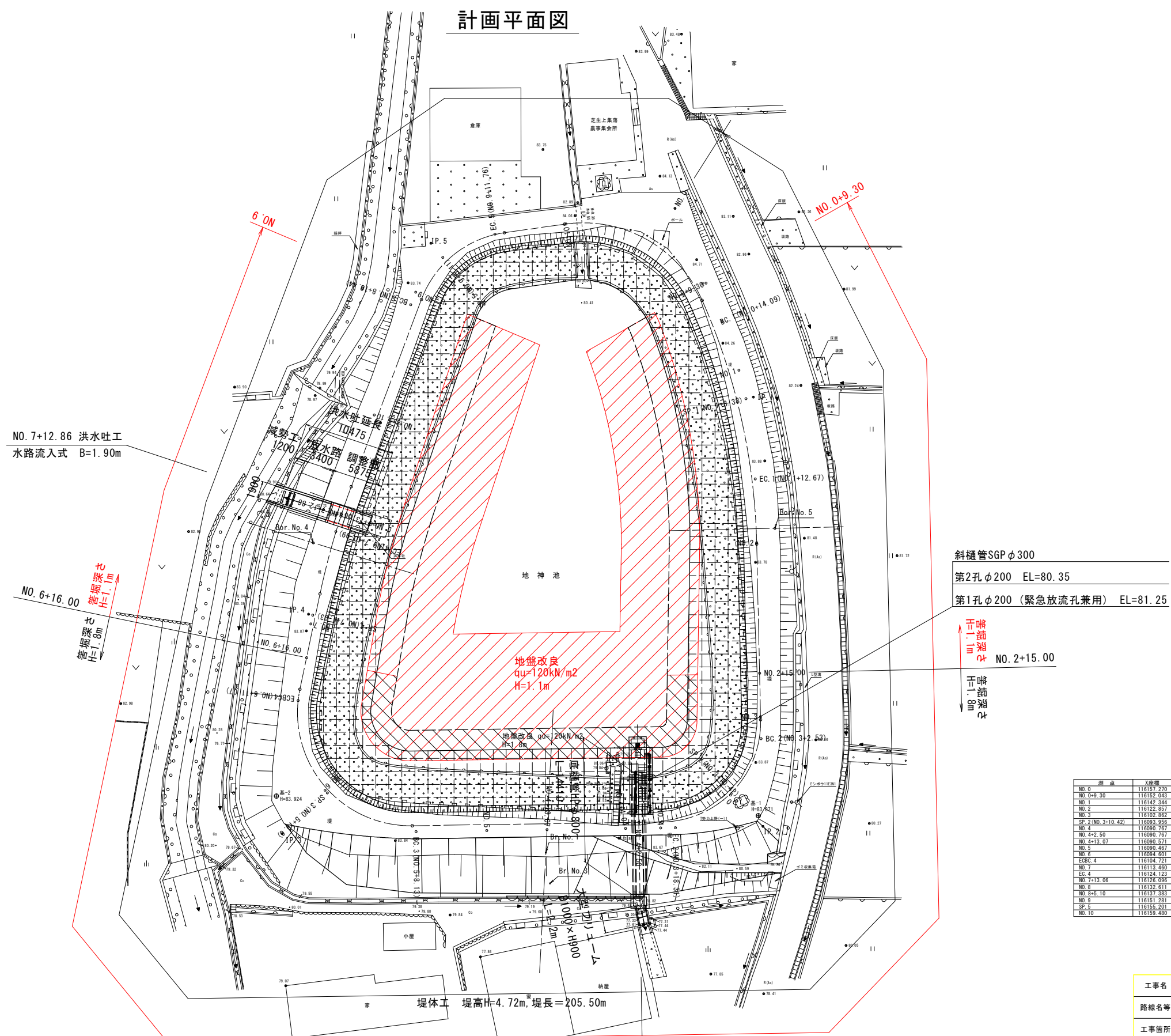


計画平面図



測点	X座標	Y座標
NO. 0	116157.270	43436.302
NO. 0+9.30	116152.043	43441.289
NO. 1	116142.344	43446.084
NO. 2	116122.857	43448.232
NO. 3	116102.862	43448.679
SP. 2 (NO. 3+10.42)	116093.856	43448.158
NO. 4	116090.767	43437.187
NO. 4+2.50	116090.767	43437.187
NO. 4+13.07	116090.571	43424.119
NO. 5	116090.467	43417.190
NO. 6	116094.601	43398.815
ES&C-4	116104.721	43398.514
NO. 7	116113.460	43397.290
EC-4	116124.123	43398.866
NO. 7+13.06	116123.096	43400.481
NO. 8	116132.611	43402.884
NO. 8+5.10	116137.383	43404.654
NO. 9	116151.281	43409.861
SP-5	116155.201	43412.568
NO. 10	116159.480	43426.304

工事名	R6三耕 ため池 地神池 堤体工事 (担い手確保型)		
路線名等	地神池地区		
工事箇所	徳島県三好市三野町芝生		
図面名	計画平面図		
縮尺	S=1:250	図面番号	1/23
会社名			
事業者名	徳島県西部総合県民局		

地盤改良工 $qu=120kN/m^2$ $H=1.1m$ ベントナイトシート $L=170.5m$

NO. 4+2.50 取水施設工
取水孔 (緊急放流孔兼用) $\phi 200$
底礎HP $\phi 800$

堤体工 堤高 $H=4.72m$ 、堤長 $L=205.50m$

斜樋管SGP $\phi 300$
第2孔 $\phi 200$ EL=80.35
第1孔 $\phi 200$ (緊急放流孔兼用) EL=81.25

NO. 7+12.86 洪水吐工
水路流入式 $B=1.90m$

NO. 6+16.00 管埋深さ $H=1.1m$
管埋深さ $H=1.8m$

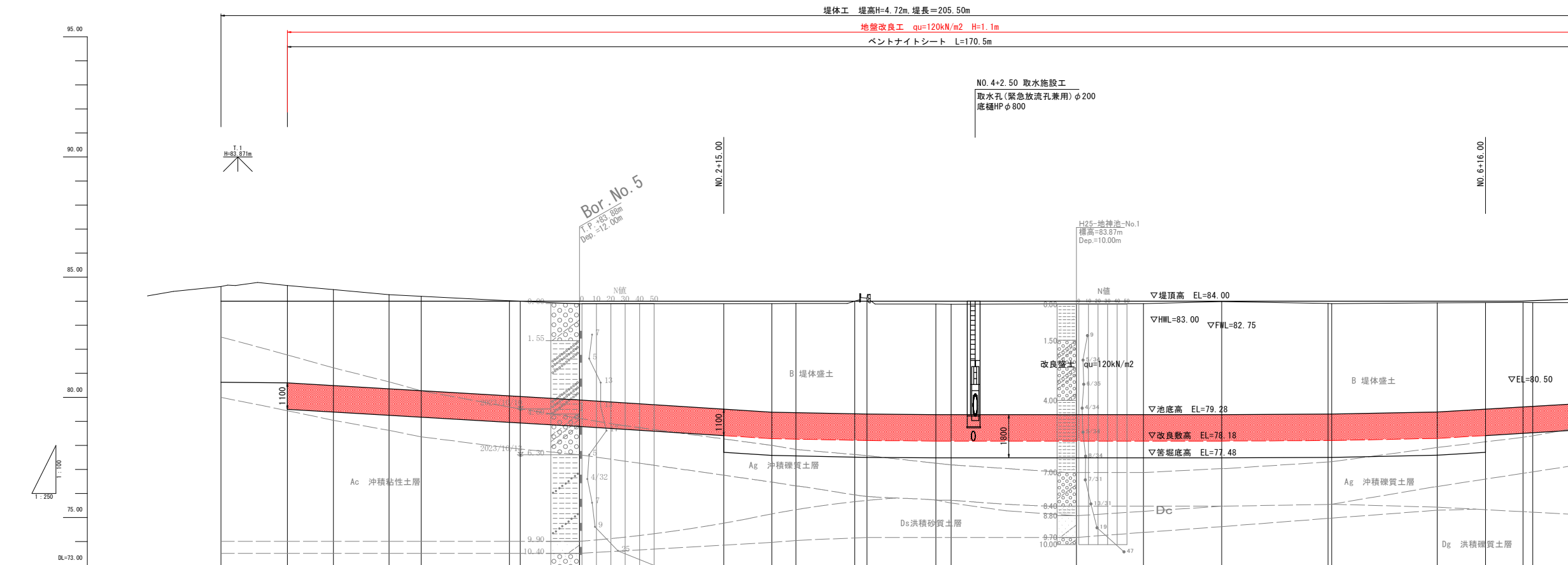
NO. 2+15.00 管埋深さ $H=1.1m$
管埋深さ $H=1.8m$

地盤改良 $qu=120kN/m^2$
 $H=1.1m$

地盤改良 $qu=120kN/m^2$
 $H=1.8m$

底礎管HP $\phi 800$
長さ $L=170.5m$

堤体工 縦断面図1

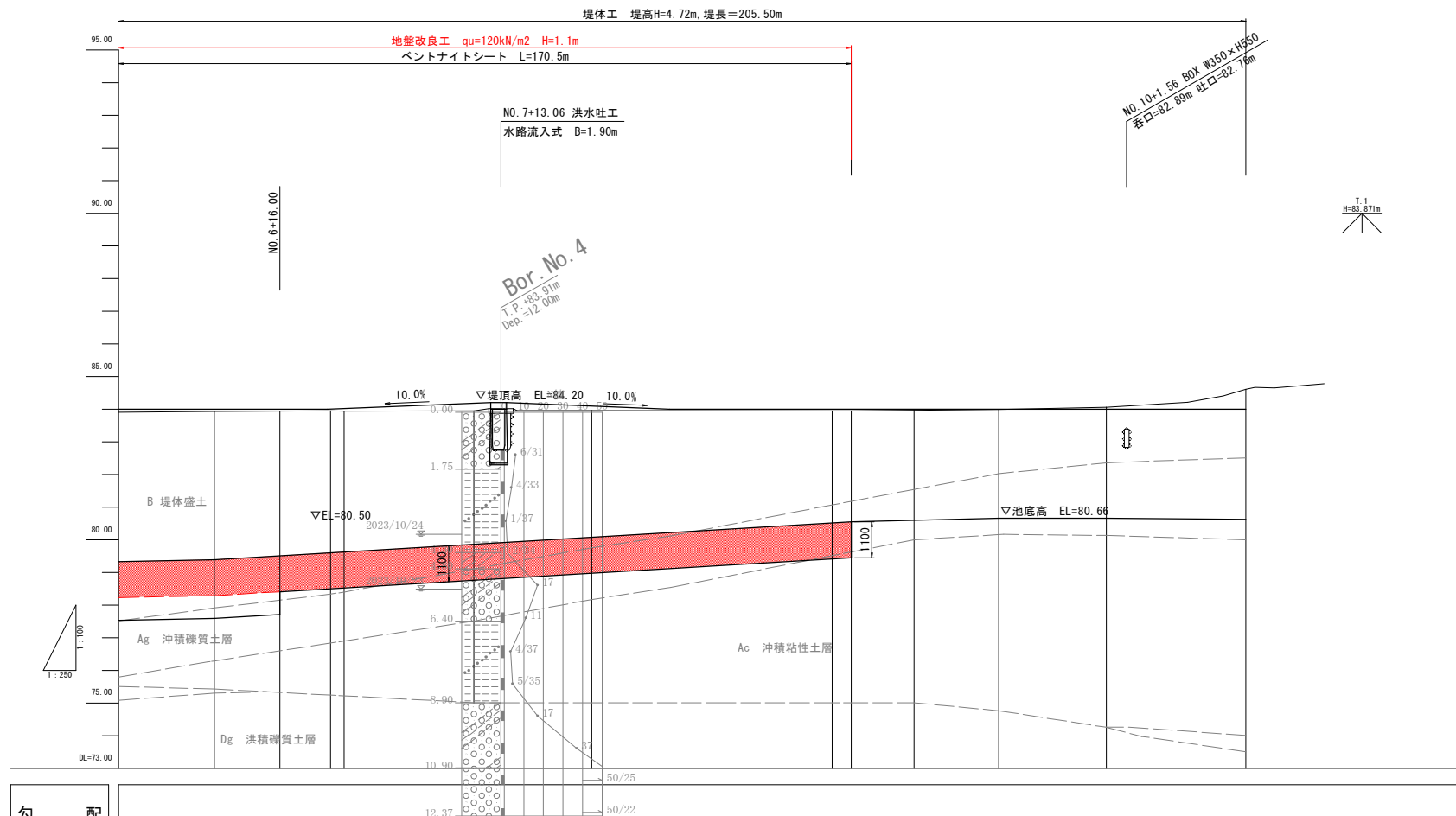


勾配																						
池底高	80.63	80.60	80.35	79.80	79.38	79.30	79.28	79.28	79.28	79.28	79.28	79.28	79.28	79.28	79.28	79.28	79.28	79.60				
盛土高																						
切土高																						
計画高	84.00	84.00	84.00	84.00	84.00	84.00	84.00	84.00	84.00	84.00	84.00	84.00	84.00	84.00	84.00	84.00	84.00	84.02				
地盤高	84.61	84.65	84.48	84.27	84.20	84.02	83.89	83.90	83.91	84.13	83.88	83.87	83.87	83.89	83.90	83.98	83.91	83.94				
追加距離	0.000	6.907	11.679	17.474	20.823	29.993	37.297	57.296	59.798	67.166	74.357	75.955	80.116	88.977	95.955	104.087	115.534	126.511				
単距離	0.000	6.907	4.772	5.795	3.349	9.170	7.304	19.999	2.502	7.388	7.171	1.598	4.161	8.861	6.978	8.132	11.068	10.977				
測点	NO. 0	NO. 0+9.30	BC. 1 (NO. 0 +14.09)	NO. 1	SP. 1 (NO. 1 +3.38)	EC. 1 (NO. 1 +12.67)	NO. 2	NO. 3	BC. 2 (NO. 3 +2.53)	SP. 2 (NO. 3 +10.42)	EC. 2 (NO. 3 +18.31)	NO. 4	NO. 4+4.04	NO. 4 +13.07	NO. 5	BC. 3 (NO. 5 +8.13)	SP. 3 (NO. 5 +19.6)	NO. 6	ECBC4 (NO. 6 +11.07)	NO. 7	SP. 4 (NO. 7 +1.03)	
曲率図																						

(設計センター)

工事名	R6三耕 ため池 地神池 堤体工事 (担い手確保型)		
路線名等	地神池地区		
工事箇所	徳島県三好市三野町芝生		
図面名	縦断面図1		
縮尺	V=1:100 H=1:250	図面番号	2/23
会社名			
事業者名	徳島県西部総合県民局		

堤体工 縦断面図2



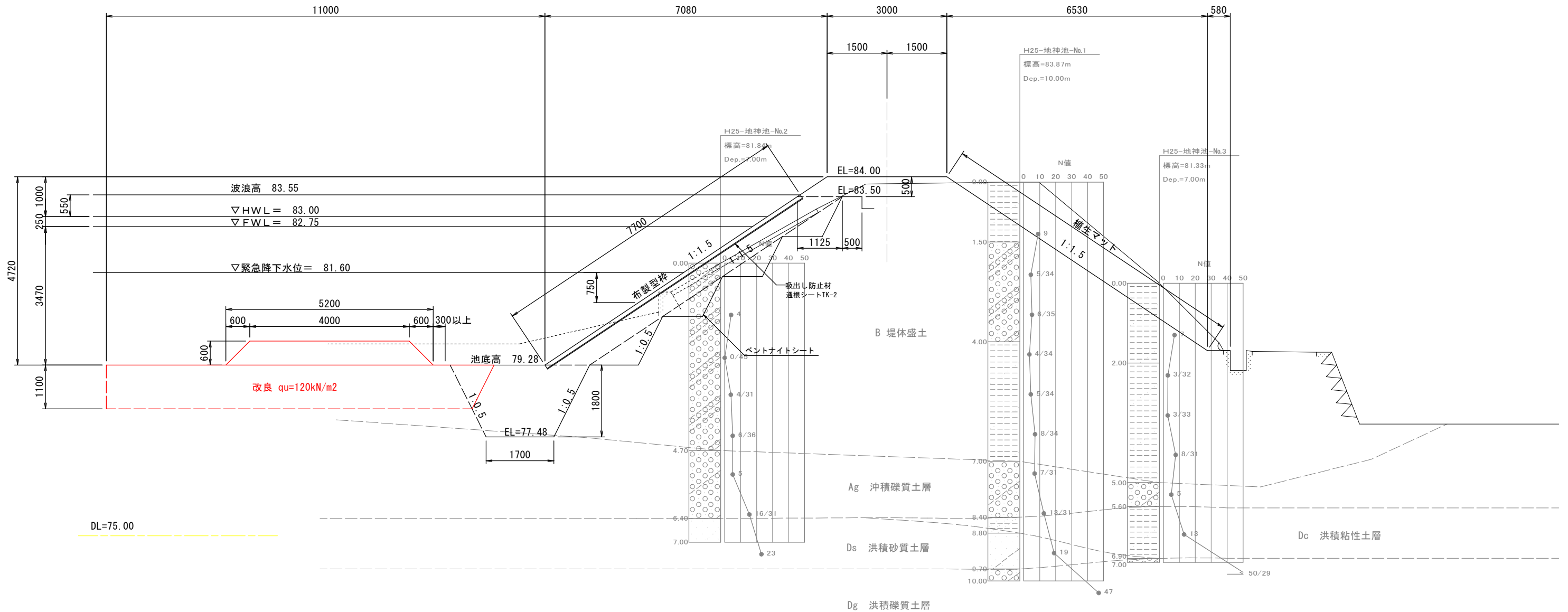
勾配										
池底高	79.39	79.60	79.86	79.91	80.08	80.21	80.55	80.59	80.66	80.63
盛土高										
切土高										
計画高	84.00	84.00	84.18	84.20	84.10	84.01	84.00	84.00	84.00	84.00
地盤高	83.93	83.95	83.95	82.76	83.96	83.96	83.95	83.97	84.06	84.61
追加距離	126.511	135.429	146.404	148.473	155.417	160.522	173.838	180.105	194.838	205.516
単距離	10.977	8.918	9.943	2.069	6.944	5.105	13.316	4.786	6.500	10.678
測点	EC8C4 (NO.6 +11.07)	NO.7 (NO.7 +1.03)	EC.4 (NO.7 +10.99) NO.7 +13.06	NO.8	NO.8+5.10	BC.5 (NO.8 +18.44) NO.9	SP.5 (NO.9 +5.11)	EC.5 (NO.9 +11.76)	NO.10	NO.0
曲率図										

(設計センター)

工事名	R6三耕 ため池 地神池 堤体工事 (担い手確保型)		
路線名等	地神池地区		
工事箇所	徳島県三好市三野町芝生		
図面名	縦断面図2		
縮尺	V=1:100 H=1:250	図面番号	3/23
会社名			
事業者名	徳島県西部総合県民局		

堤体工 標準断面図1

NO. 4+13.07

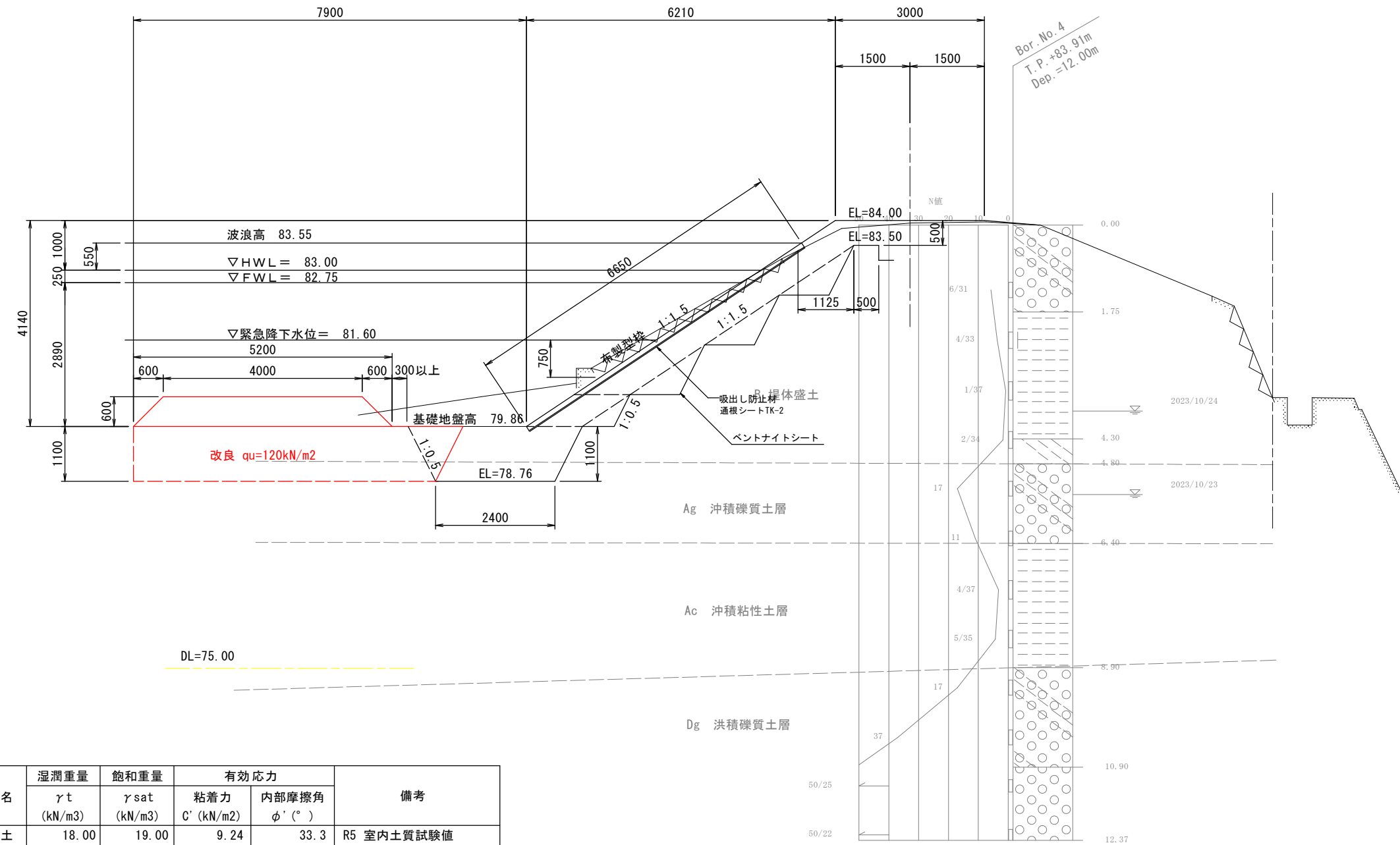


地層名	湿潤重量	飽和重量	有効応力		備考
	γ_t (kN/m ³)	γ_{sat} (kN/m ³)	粘着力 C' (kN/m ²)	内部摩擦角 ϕ' (°)	
流用土	18.00	19.00	9.24	33.3	R5 室内土質試験値
B	18.00	19.00	12.00	31.0	H25成果 試験値
Ag	18.00	19.00	0.00	30.0	R5成果
Ac	16.00	17.00	32.00	0.0	"
Dc	17.00	18.00	81.00	0.0	H25成果
Ds	18.00	19.00	0.00	36.0	R5成果
Dg	20.00	21.00	0.00	45.0	"
改良土	18.00	19.00	120.00	0.0	
Co擁壁	23.00	23.00	100.00	0.0	

工事名	R6三耕 ため池 地神池 堤体工事 (担い手確保型)		
路線名等	地神池地区		
工事箇所	徳島県三好市三野町芝生		
図面名	標準断面図 1		
縮尺	S=1:50	図面番号	4/23
会社名			
事業者名	徳島県西部総合県民局		

堤体工 標準断面図2

EC. 4

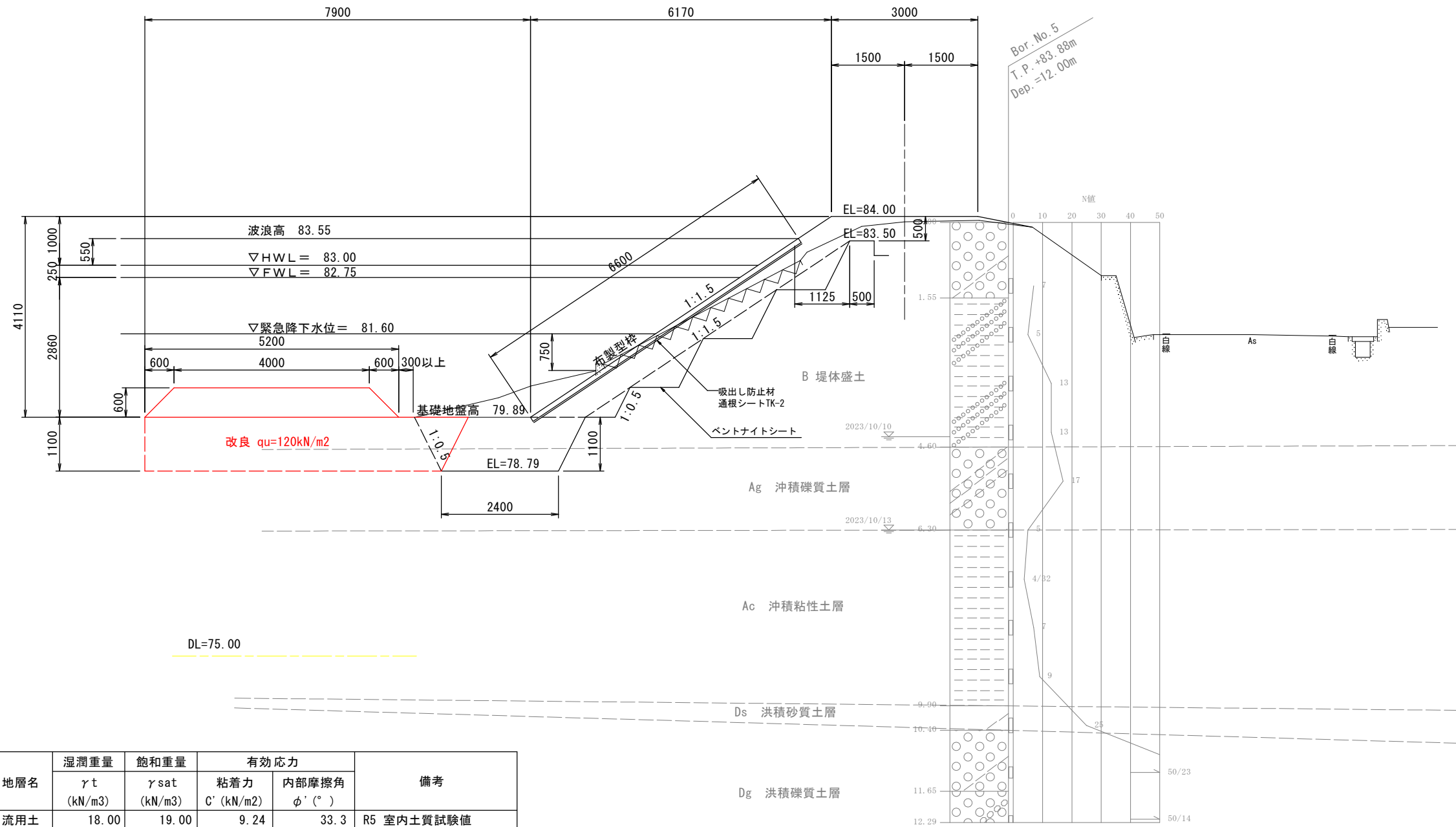


地層名	湿潤重量	飽和重量	有効応力		備考
	γ_t (kN/m ³)	γ_{sat} (kN/m ³)	粘着力 C' (kN/m ²)	内部摩擦角 ϕ' (°)	
流用土	18.00	19.00	9.24	33.3	R5 室内土質試験値
B	18.00	19.00	12.00	31.0	H25成果 試験値
Ag	18.00	19.00	0.00	30.0	R5成果
Ac	16.00	17.00	32.00	0.0	"
Dc	17.00	18.00	81.00	0.0	H25成果
Ds	18.00	19.00	0.00	36.0	R5成果
Dg	20.00	21.00	0.00	45.0	"
改良土	18.00	19.00	120.00	0.0	
Co擁壁	23.00	23.00	100.00	0.0	

工事名	R6三耕 ため池 地神池 堤体工事 (担い手確保型)		
路線名等	地神池地区		
工事箇所	徳島県三好市三野町芝生		
図面名	標準断面図 2		
縮尺	S=1:50	図面番号	5/23
会社名			
事業者名	徳島県西部総合県民局		

堤体工 標準断面図3

NO. 2



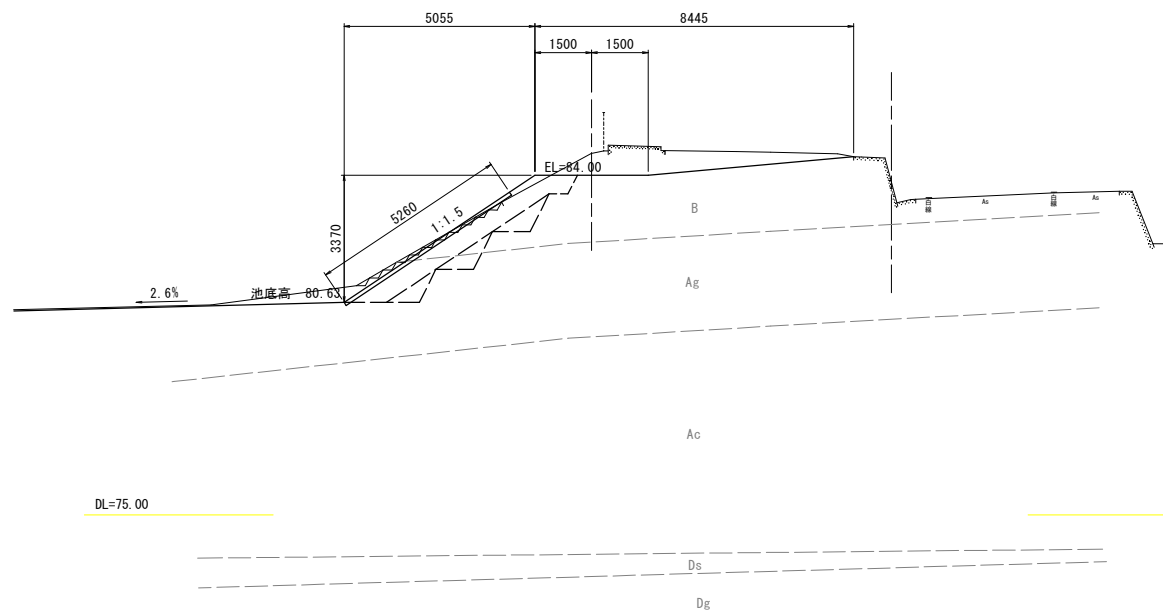
地層名	湿潤重量	飽和重量	有効応力		備考
	γ_t (kN/m ³)	γ_{sat} (kN/m ³)	粘着力 C' (kN/m ²)	内部摩擦角 ϕ' (°)	
流用土	18.00	19.00	9.24	33.3	R5 室内土質試験値
B	18.00	19.00	12.00	31.0	H25成果 試験値
Ag	18.00	19.00	0.00	30.0	R5成果
Ac	16.00	17.00	32.00	0.0	"
Dc	17.00	18.00	81.00	0.0	H25成果
Ds	18.00	19.00	0.00	36.0	R5成果
Dg	20.00	21.00	0.00	45.0	"
改良土	18.00	19.00	120.00	0.0	
Co擁壁	23.00	23.00	100.00	0.0	

工事名	R6三耕 ため池 地神池 堤体工事 (担い手確保型)		
路線名等	地神池地区		
工事箇所	徳島県三好市三野町芝生		
図面名	標準断面図 3		
縮尺	S=1:50	図面番号	6/23
会社名			
事業者名	徳島県西部総合県民局		

堤体工 横断面図1

NO. 0

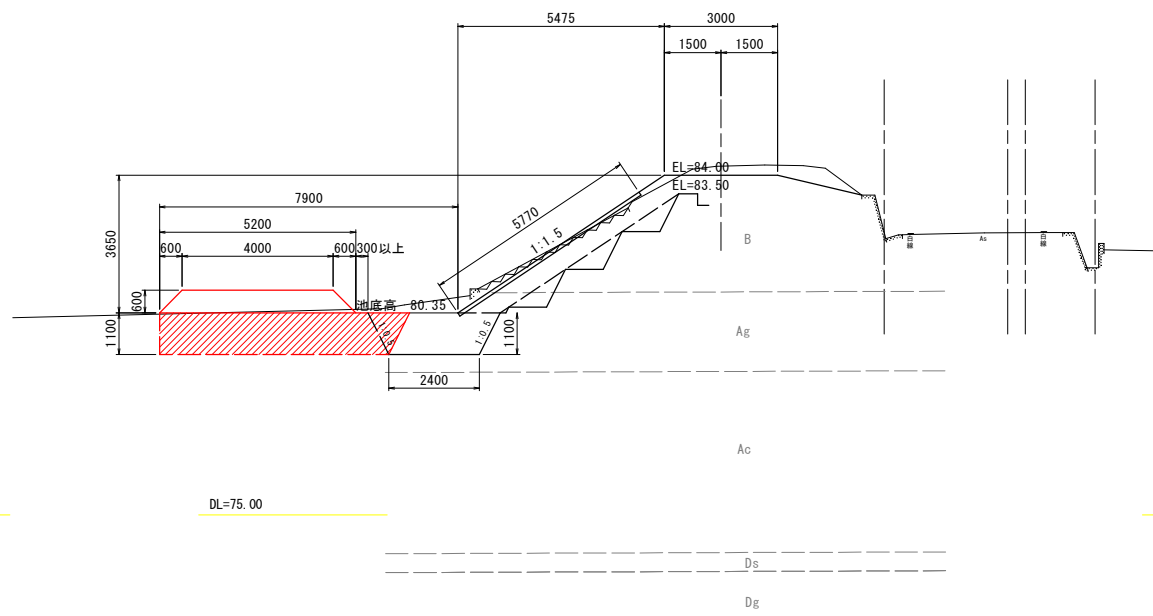
GH=84.61
FH=84.00



DL=75.00

NO. 1

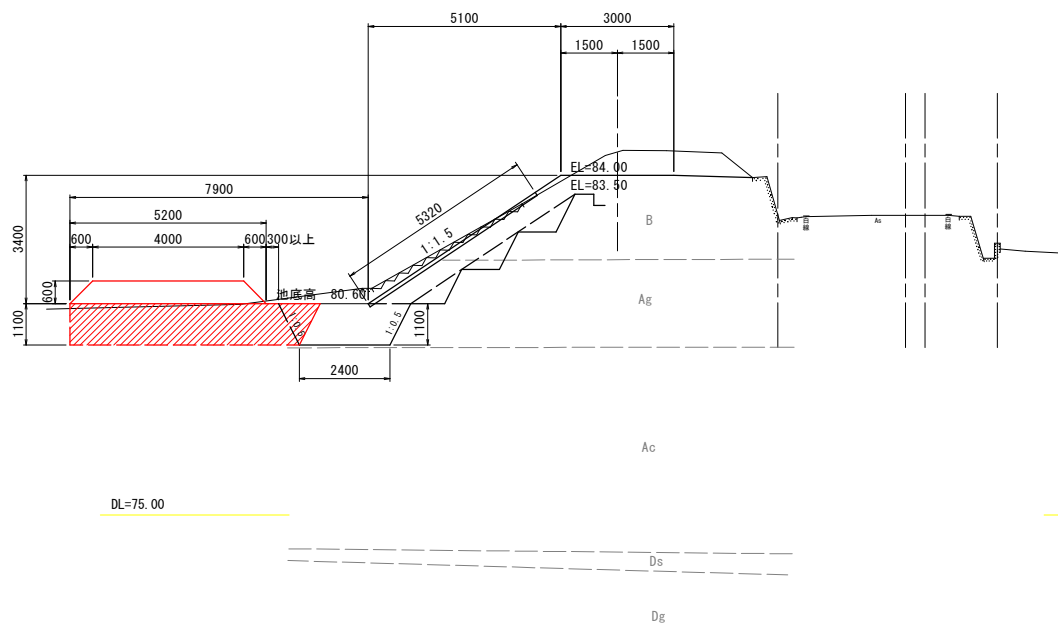
GH=84.27
FH=84.00
D =10.57



DL=75.00

NO. 0+9.30

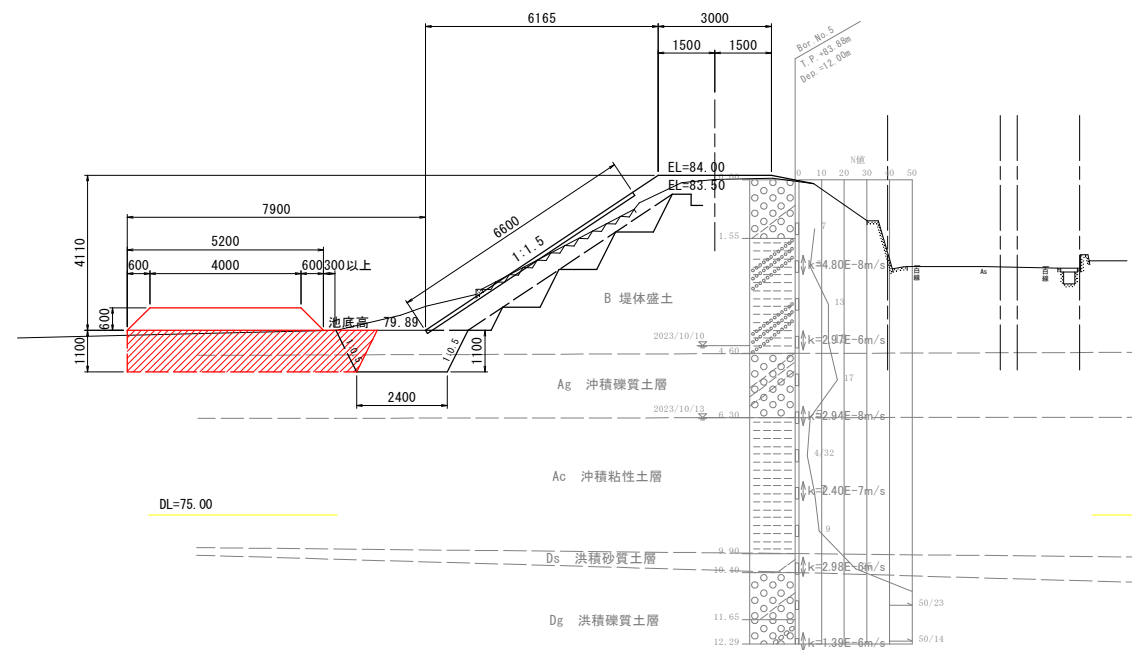
GH=84.65
FH=84.00
D = 6.91



DL=75.00

NO. 2

GH=83.89
FH=84.00
D =19.82



DL=75.00

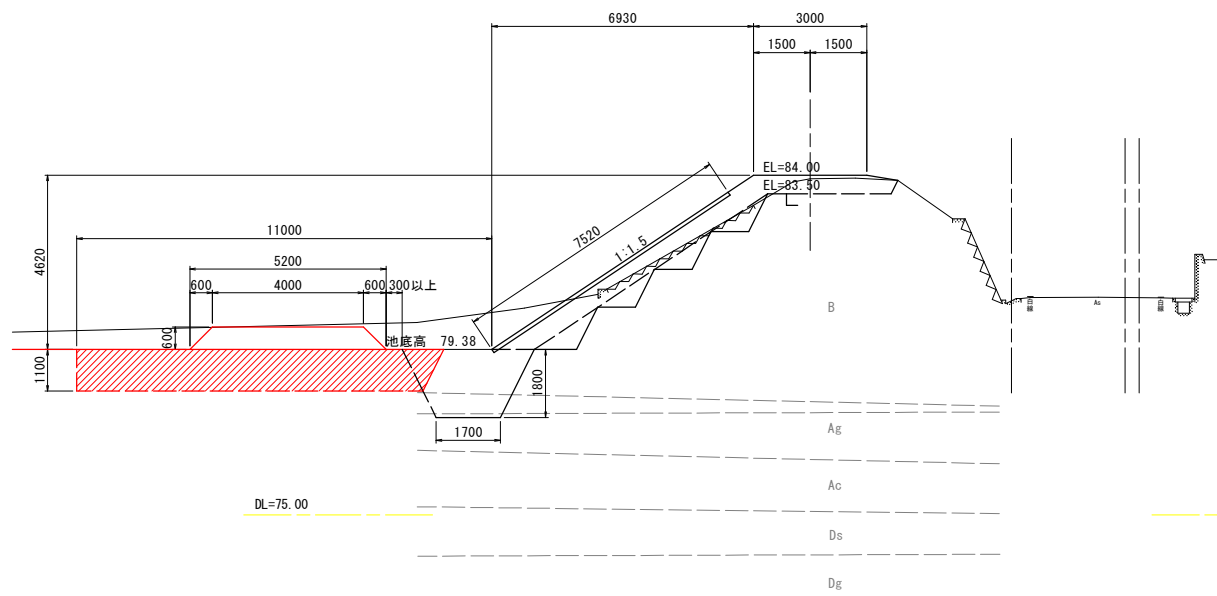
(NO. 0~NO. 2)

工事名	R 6 三耕 ため池 地神池 堤体工事 (担い手確保型)		
路線名等	地神池地区		
工事箇所	徳島県三好市三野町芝生		
図面名	横断面図 1		
縮尺	S=1:100	図面番号	7/23
会社名			
事業者名	徳島県西部総合県民局		

堤体工 横断面図2

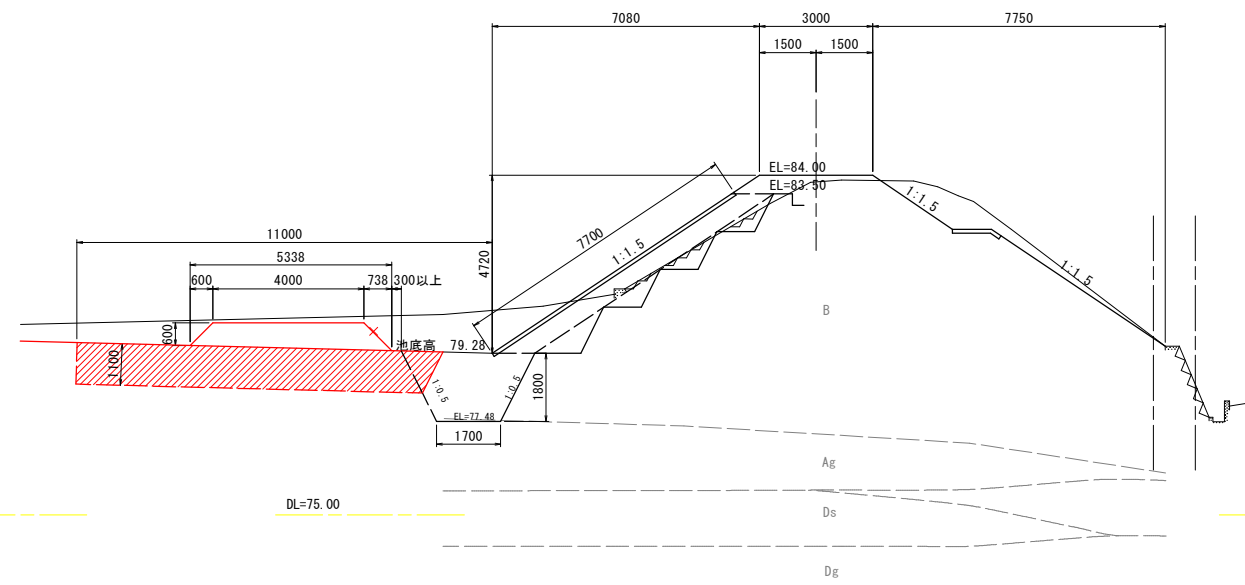
NO. 3

GH=83.90
FH=84.00
D = 20.00



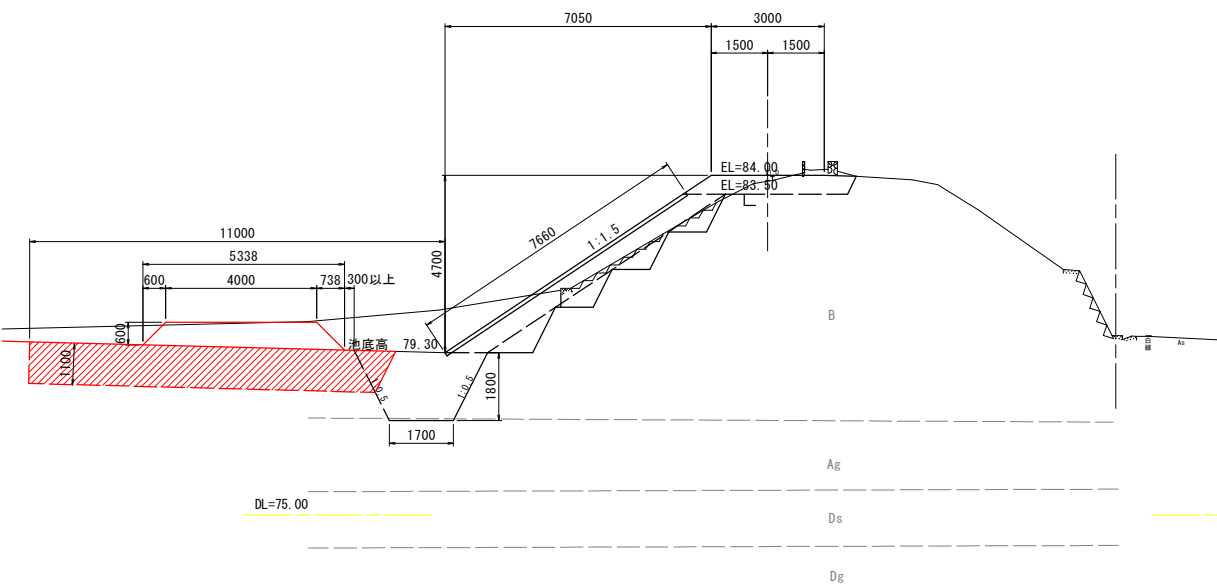
NO. 4

GH=83.87
FH=84.00
D = 8.77



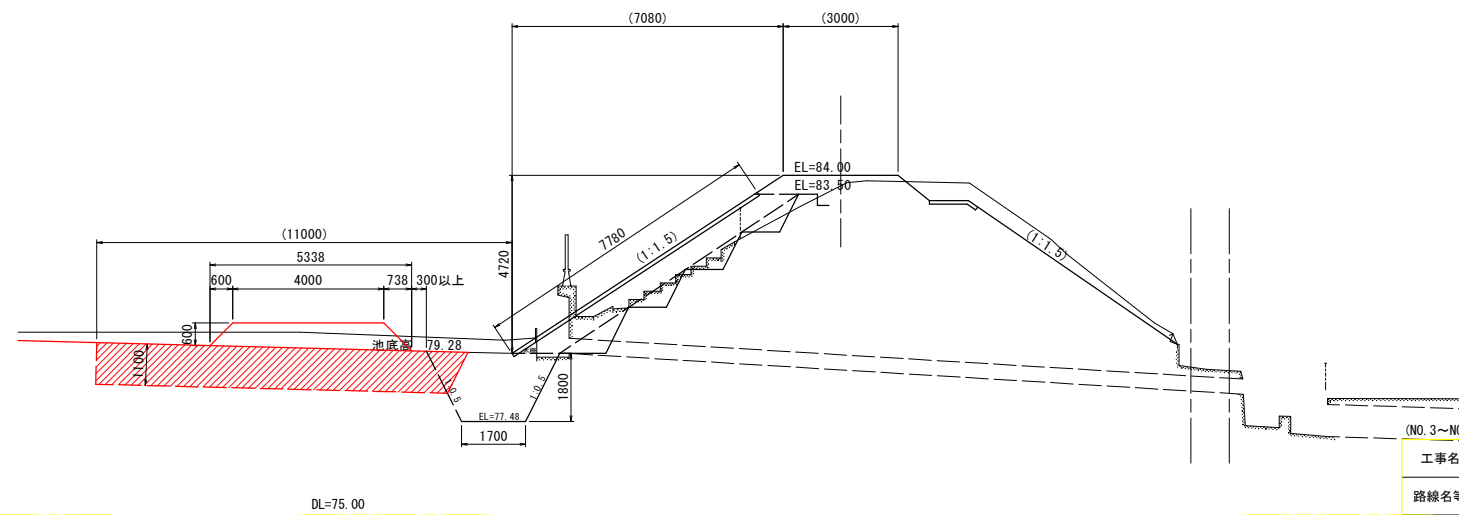
SP. 2

GH=84.13
FH=84.00
D = 9.89



NO. 4+4.04 (現況底樋部)

GH=83.85
FH=84.00
D = 4.16



(NO. 3~NO. 4+4.04)

工事名	R6三耕 ため池 地神池 堤体工事 (担い手確保型)		
路線名等	地神池地区		
工事箇所	徳島県三好市三野町芝生		
図面名	横断面図 2		
縮尺	S=1:100	図面番号	8/23
会社名			
事業者名	徳島県西部総合県民局		

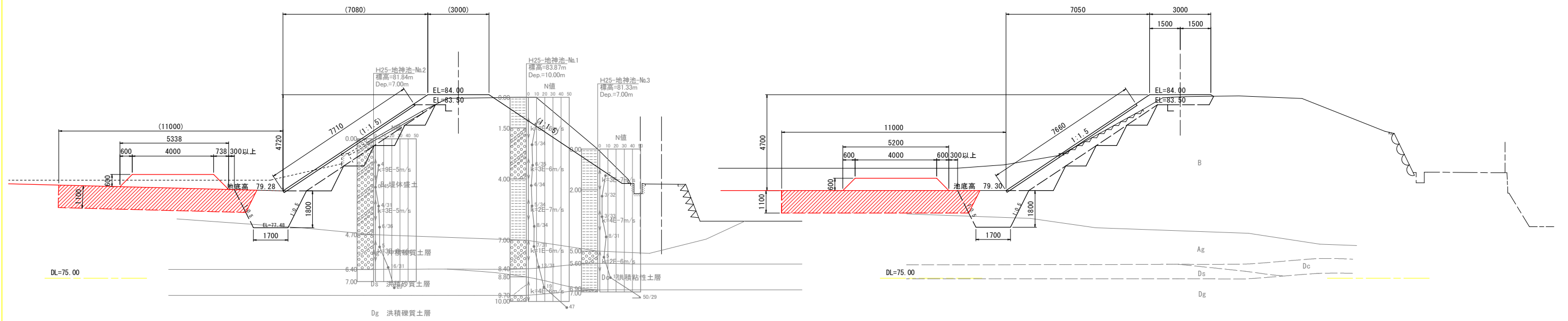
堤体工 横断面図3

NO. 4+13.07

GH=83.86
FH=84.00
D = 8.86

NO. 6

GH=83.90
FH=84.00
D = 19.58

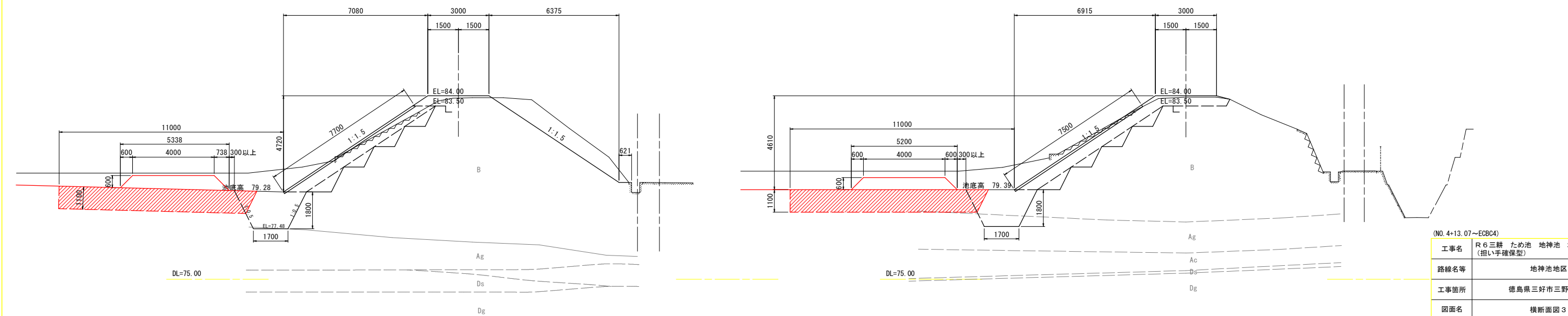


NO. 5

GH=83.90
FH=84.00
D = 6.98

ECBC4

GH=83.93
FH=84.00
D = 10.98



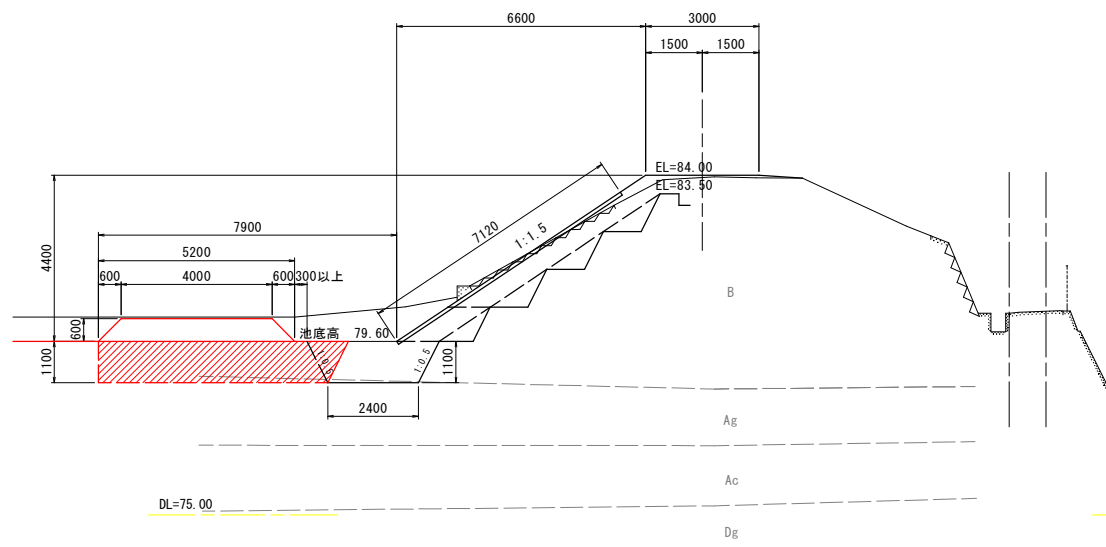
(NO. 4+13.07~ECBC4)

工事名	R6三耕 ため池 地神池 堤体工事 (担い手確保型)		
路線名等	地神池地区		
工事箇所	徳島県三好市三野町芝生		
図面名	横断面図3		
縮尺	S=1:100	図面番号	9/23
会社名			
事業者名	徳島県西部総合県民局		

堤体工 横断面図4

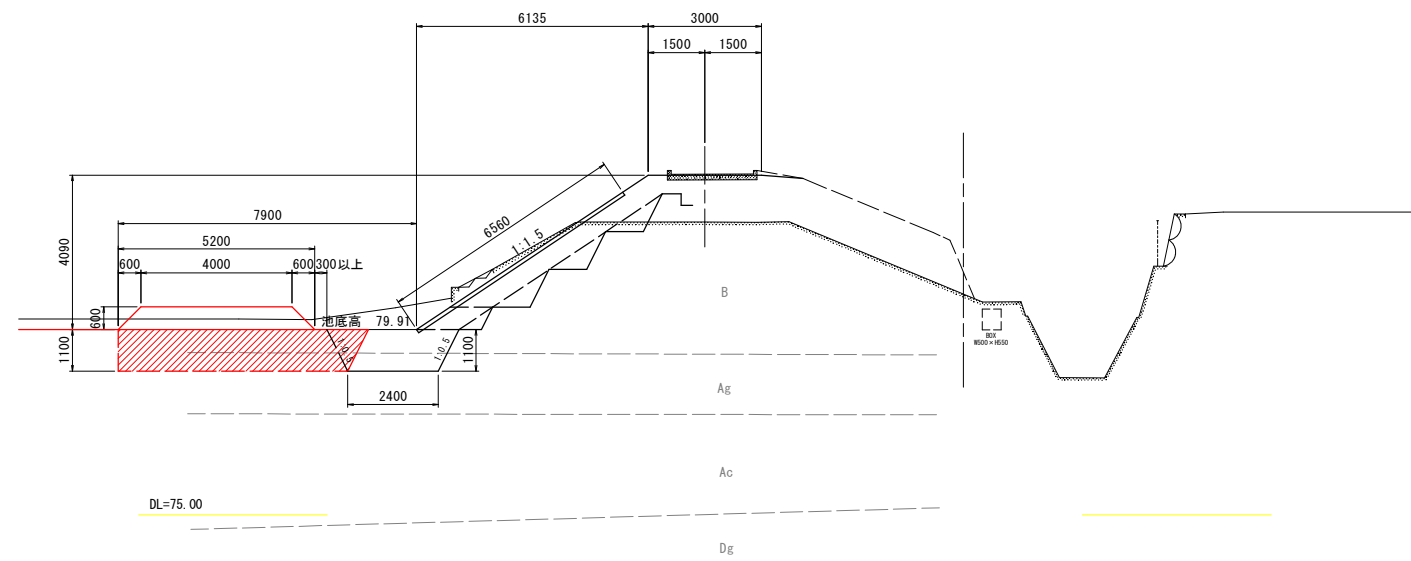
NO. 7

GH=83.95
FH=84.00
D = 8.92



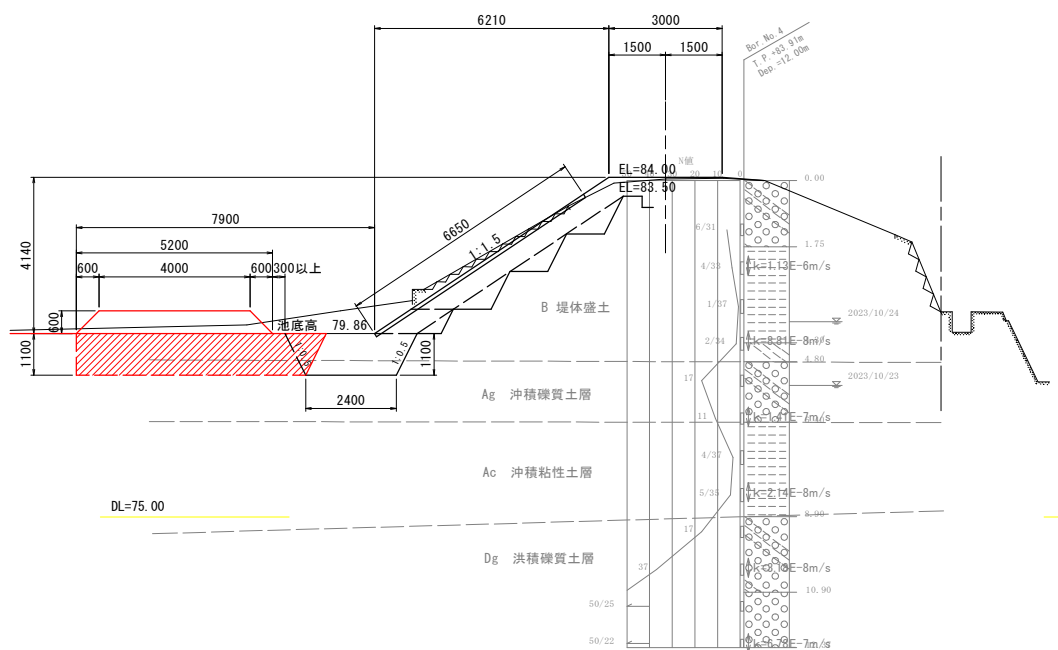
NO. 7+13.06

GH=82.76
FH=84.00
D = 2.07



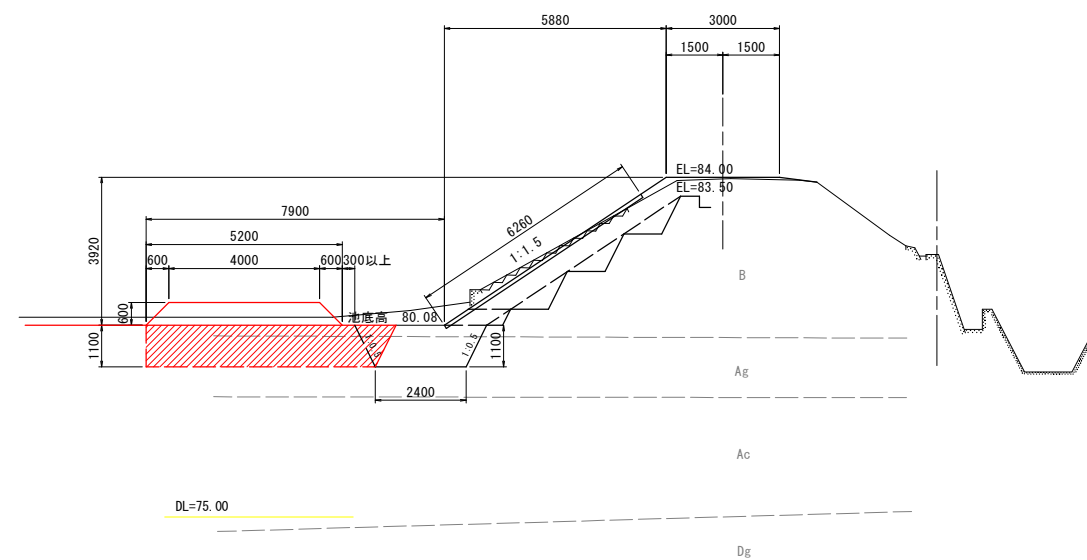
EC. 4

GH=83.95
FH=84.00
D = 10.98



NO. 8

GH=83.96
FH=84.00
D = 9.01



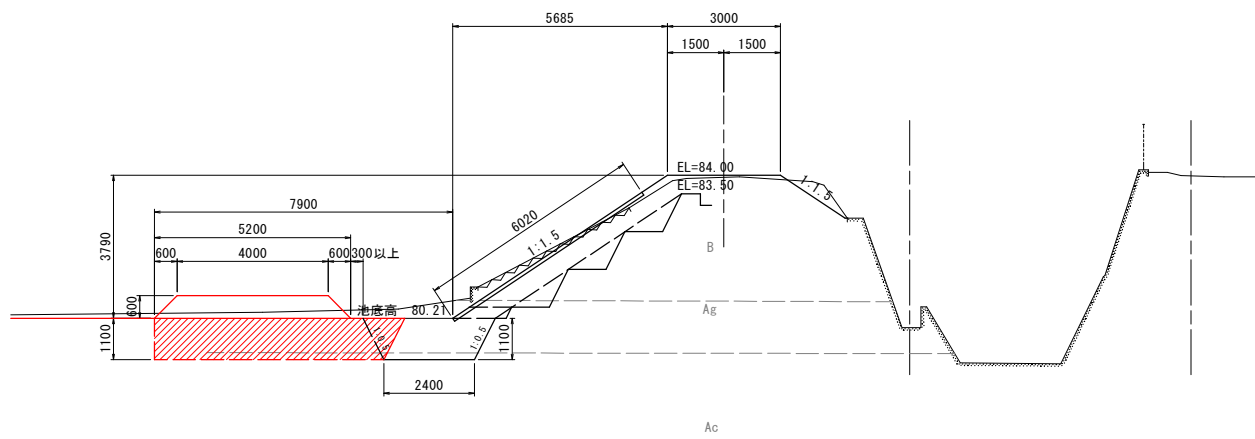
(No. 7~NO. 8)

工事名	R6三耕 ため池 地神池 堤体工事 (担い手確保型)		
路線名等	地神池地区		
工事箇所	徳島県三好市三野町芝生		
図面名	横断面図4		
縮尺	S=1:100	図面番号	10/23
会社名			
事業者名	徳島県西部総合県民局		

堤体工 横断面図5

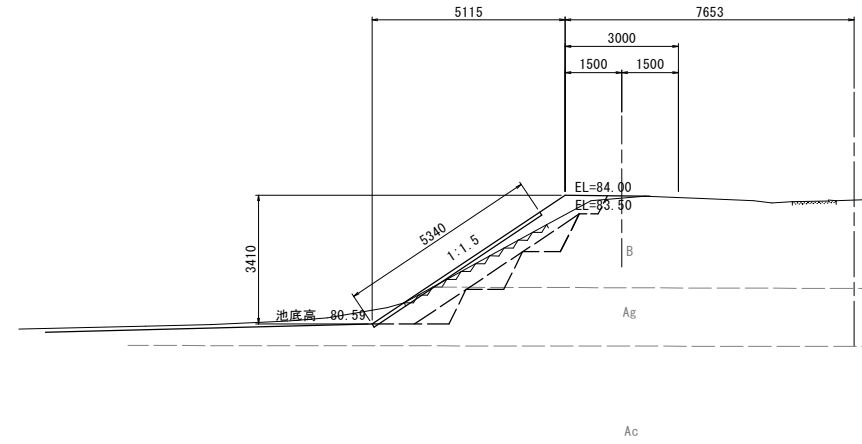
NO. 8+5. 10

GH=83.95
FH=84.00
D = 5.11



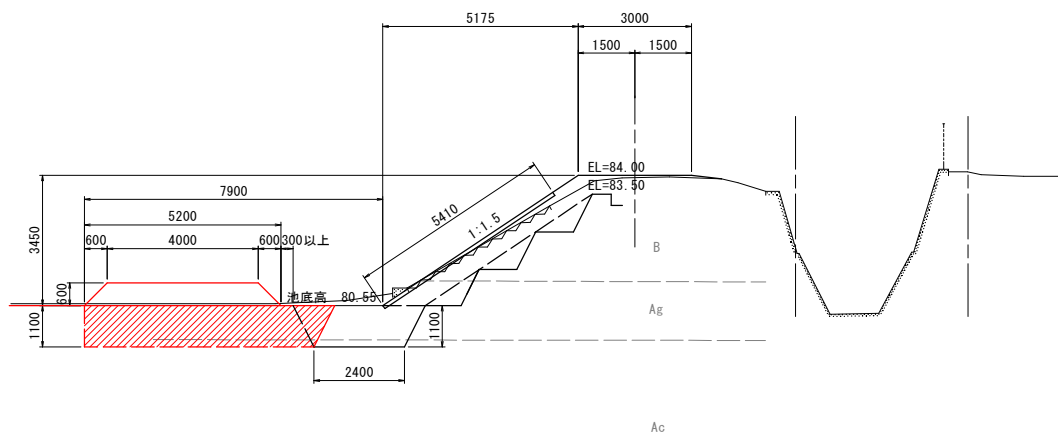
SP. 5

GH=83.97
FH=84.00
D = 4.80



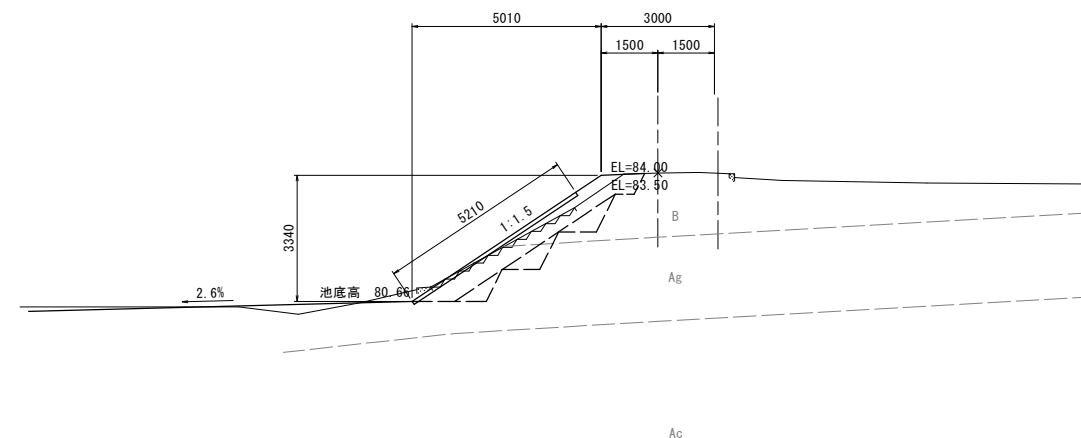
NO. 9

GH=83.95
FH=84.00
D = 14.79



NO. 10

GH=84.06
FH=84.00
D = 14.73



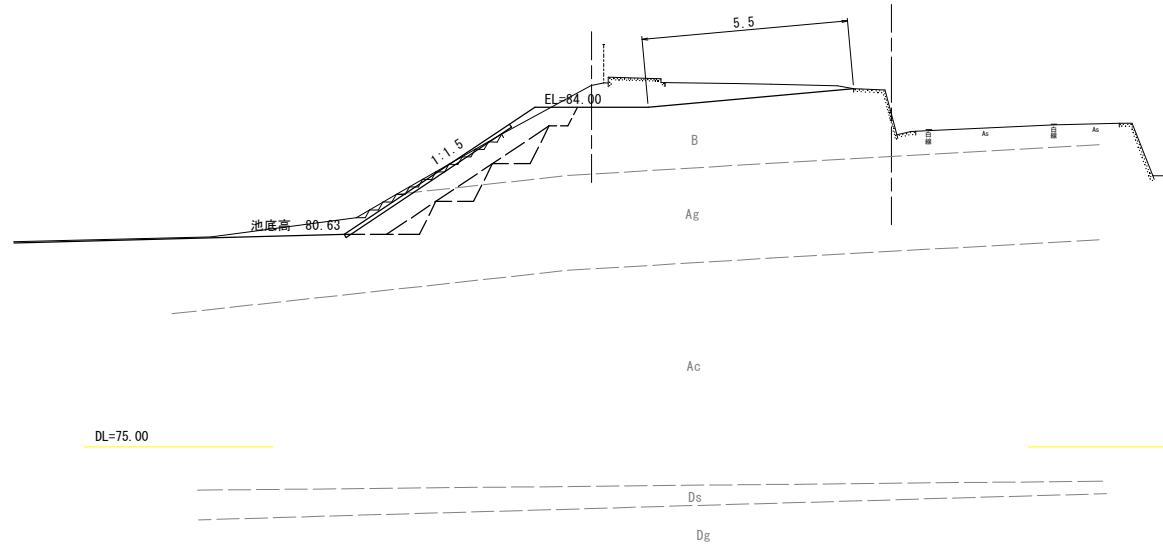
(NO. 8+5. 10~NO. 10)

工事名	R 6 三耕 ため池 地神池 堤体工事 (担い手確保型)		
路線名等	地神池地区		
工事箇所	徳島県三好市三野町芝生		
図面名	横断面図 5		
縮尺	S=1:100	図面番号	11/23
会社名			
事業者名	徳島県西部総合県民局		

堤体工 土工図 1
【切土】

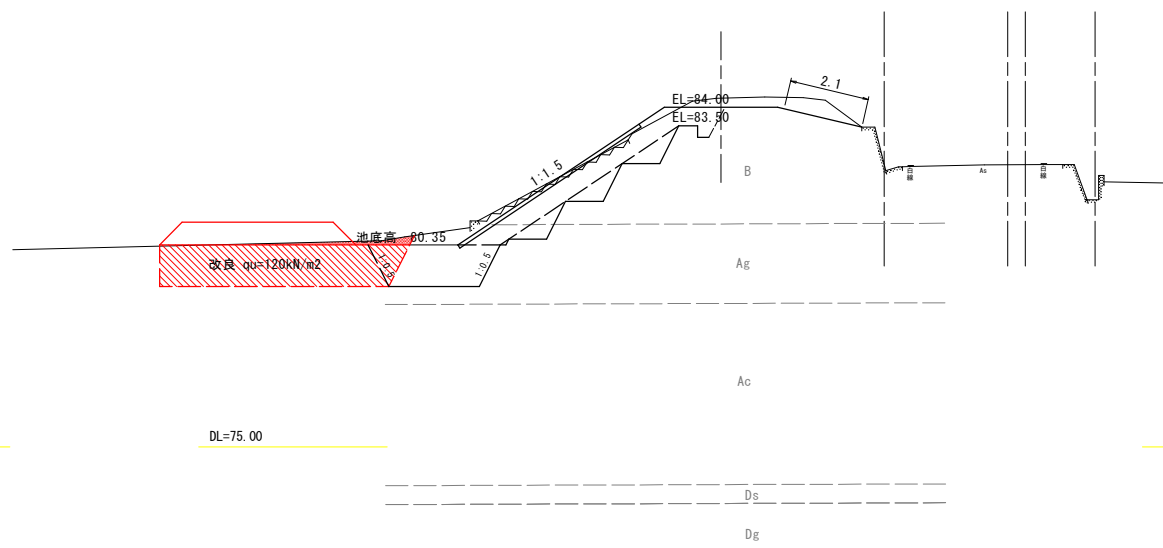
NO. 0
QH-84.61
FH=

種別 - 細別		単位	数量	凡例
切土	表土剥取	m2		
	掘削 (流用土)	m2		
	掘削 (泥土)	m2		
	床掘 (泥土)	m2		
土工	切土法面仕上	m		
	張ブロック取壊	m2		
	コンクリート取壊	m2		
	地盤改良	m2		



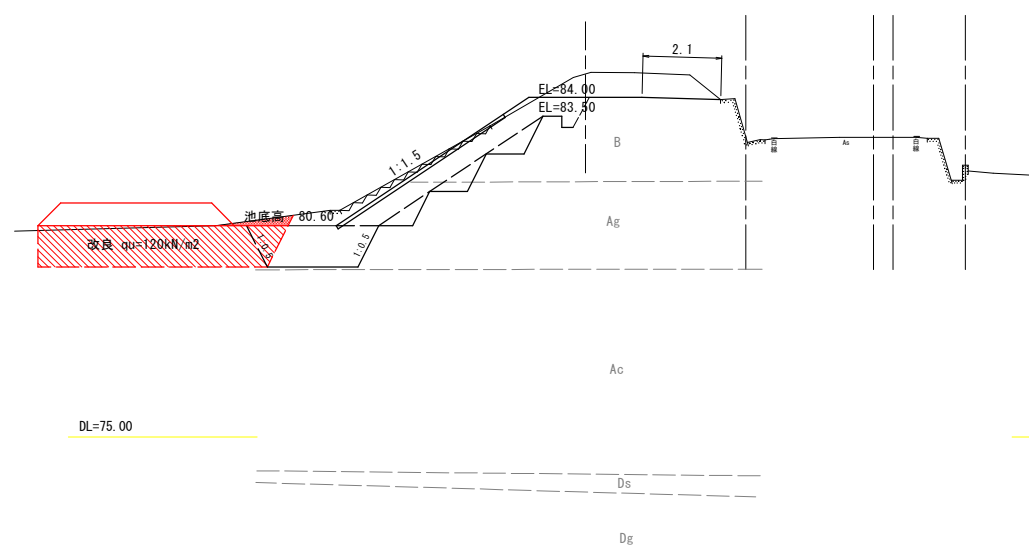
NO. 1
QH-84.27
FH= D=10.700

種別 - 細別		単位	数量	凡例
切土	表土剥取	m2		
	掘削 (流用土)	m2		
	掘削 (泥土)	m2	0.4	
	床掘 (泥土)	m2		
土工	切土法面仕上	m		
	張ブロック取壊	m2		
	コンクリート取壊	m2		
	地盤改良	m2	7.0	



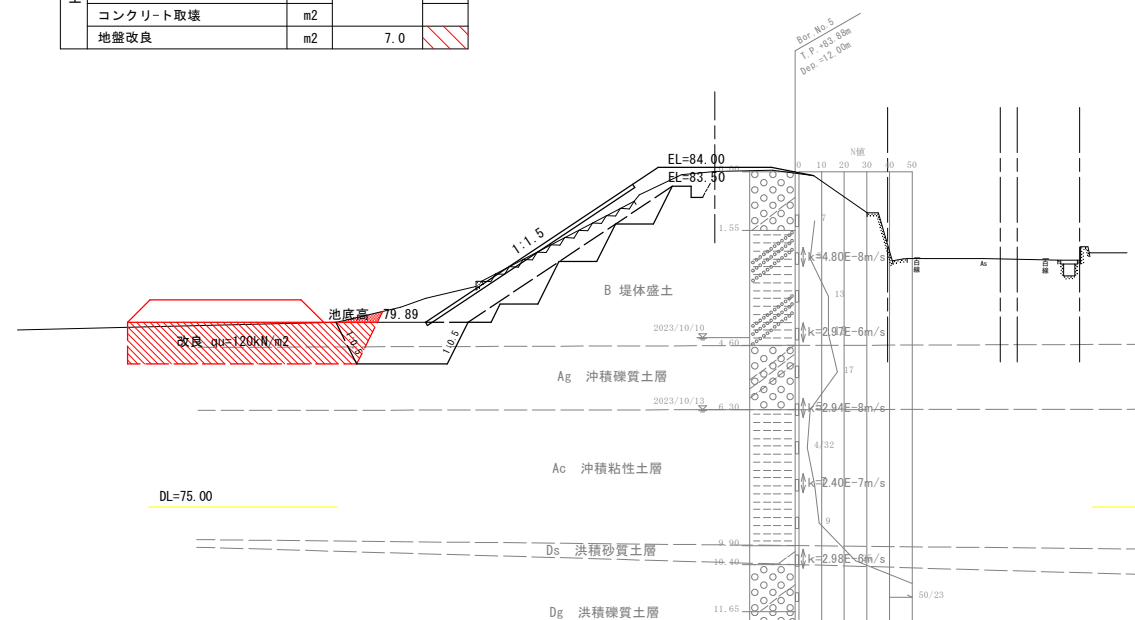
NO. 0+9.30
QH-84.65
FH= D=9.300

種別 - 細別		単位	数量	凡例
切土	表土剥取	m2		
	掘削 (流用土)	m2		
	掘削 (泥土)	m2	0.3	
	床掘 (泥土)	m2		
土工	切土法面仕上	m		
	張ブロック取壊	m2		
	コンクリート取壊	m2		
	地盤改良	m2	7.0	



NO. 2
QH-83.89
FH= D=20.000

種別 - 細別		単位	数量	凡例
切土	表土剥取	m2		
	掘削 (流用土)	m2		
	掘削 (泥土)	m2	0.2	
	床掘 (泥土)	m2		
土工	切土法面仕上	m		
	張ブロック取壊	m2		
	コンクリート取壊	m2		
	地盤改良	m2	7.0	



(NO. 0~NO. 2)

工事名	R6三耕 ため池 地神池 堤体工事 (担い手確保型)		
路線名等	地神池地区		
工事箇所	徳島県三好市三野町芝生		
図面名	堤体工 土工図 1 【切土】		
縮尺	S=1:100	図面番号	12/23
会社名			
事業者名	徳島県西部総合県民局		

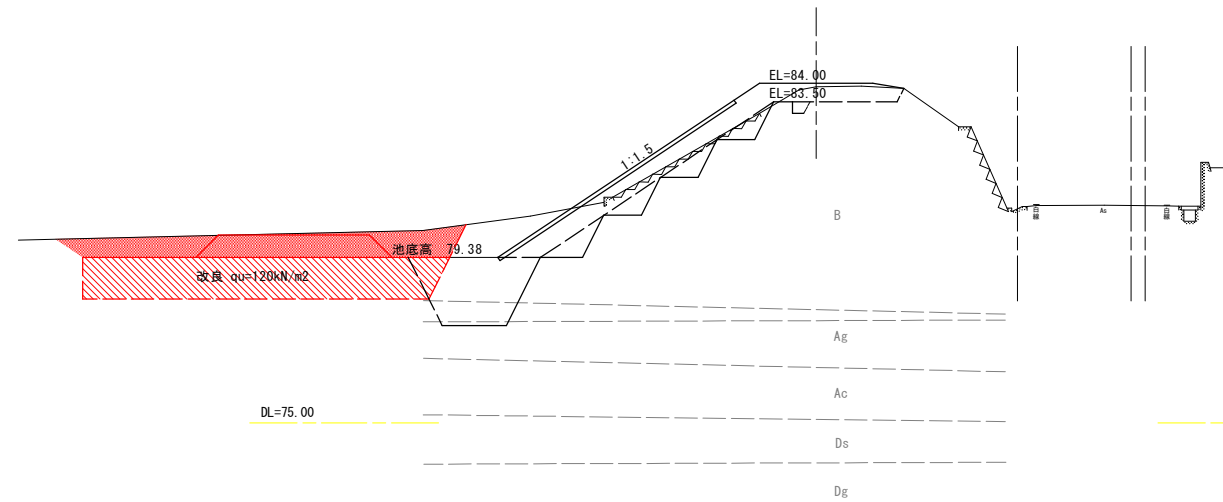
堤体工 土工図 2
【切土】

NO. 3

QH=83.90
FH= 83.00
D=20.000

NO. 3

種別 - 細別	単位	数量	凡例
表土剥取	m ²		
掘削 (流用土)	m ²		
掘削 (泥土)	m ²	6.4	
床掘 (泥土)	m ²		
切土法面仕上	m		
張ブロック取壊	m ²		
コンクリート取壊	m ²		
地盤改良	m ²	10.4	

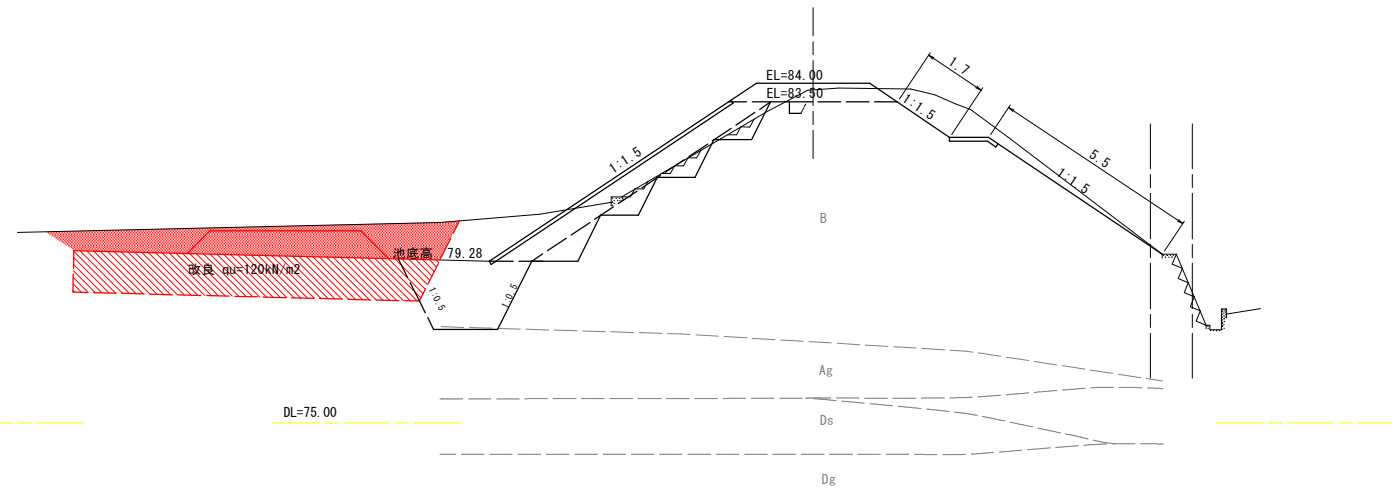


NO. 4

QH=83.87
FH= 83.50
D=9.581

NO. 4

種別 - 細別	単位	数量	凡例
表土剥取	m ²		
掘削 (流用土)	m ²		
掘削 (泥土)	m ²	7.8	
床掘 (泥土)	m ²		
切土法面仕上	m		
張ブロック取壊	m ²		
コンクリート取壊	m ²		
地盤改良	m ²	10.4	

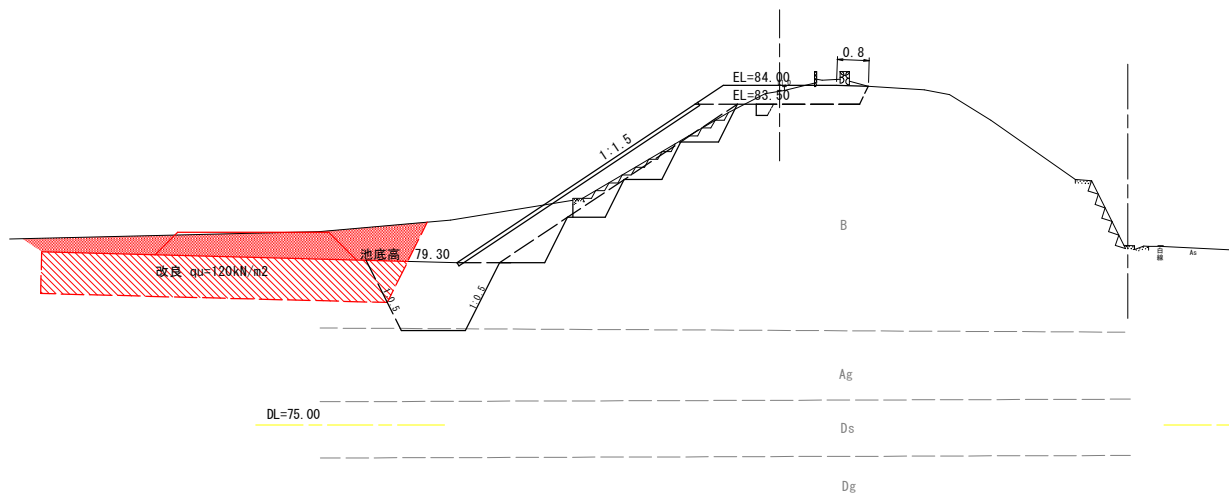


SP. 2

QH=84.13
FH= 83.50
D=10.419

SP. 2

種別 - 細別	単位	数量	凡例
表土剥取	m ²		
掘削 (流用土)	m ²		
掘削 (泥土)	m ²	6.4	
床掘 (泥土)	m ²		
切土法面仕上	m		
張ブロック取壊	m ²		
コンクリート取壊	m ²		
地盤改良	m ²	10.4	



工事名	R6三耕 ため池 地神池 堤体工事 (担い手確保型)		
路線名等	地神池地区		
工事箇所	徳島県三好市三野町芝生		
図面名	堤体工 土工図 2 【切土】		
縮尺	S=1:100	図面番号	13/23
会社名			
事業者名	徳島県西部総合県民局		

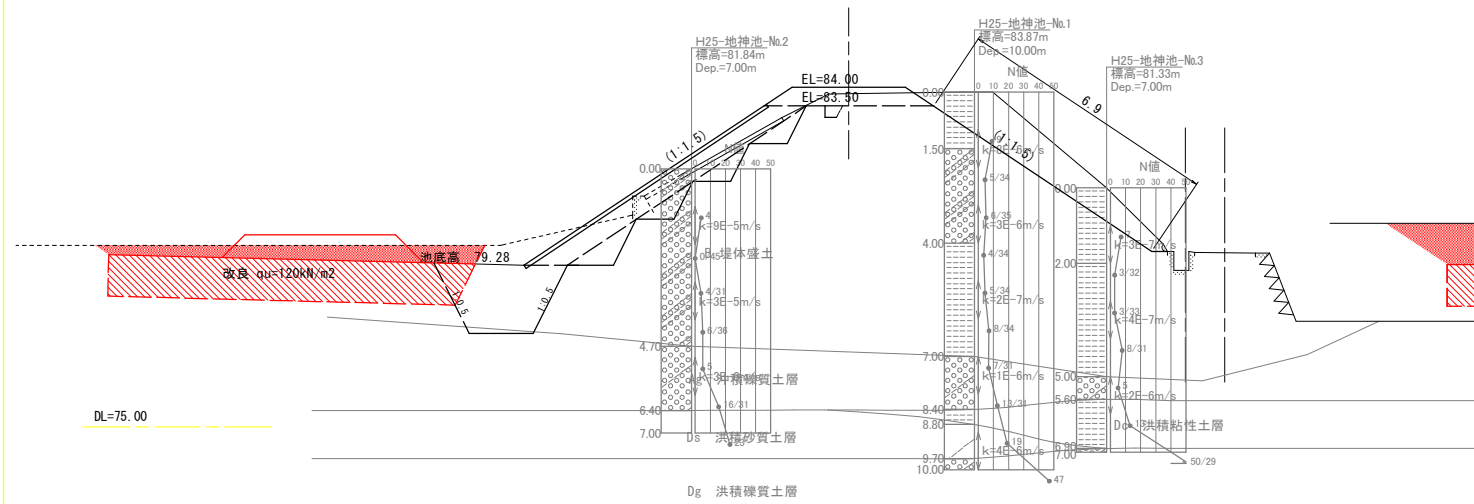
堤体工 土工図3
【切土】

NO. 4+13.07

GH=83.866
FH=

NO. 4+13.07

種別 - 細別	単位	数量	凡例
表土剥取	m2		
掘削 (流用土)	m2		
掘削 (泥土)	m2	3.7	
床掘 (泥土)	m2		
切土法面仕上	m		
張ブロック取壊	m2		
コンクリート取壊	m2		
地盤改良	m2	10.4	

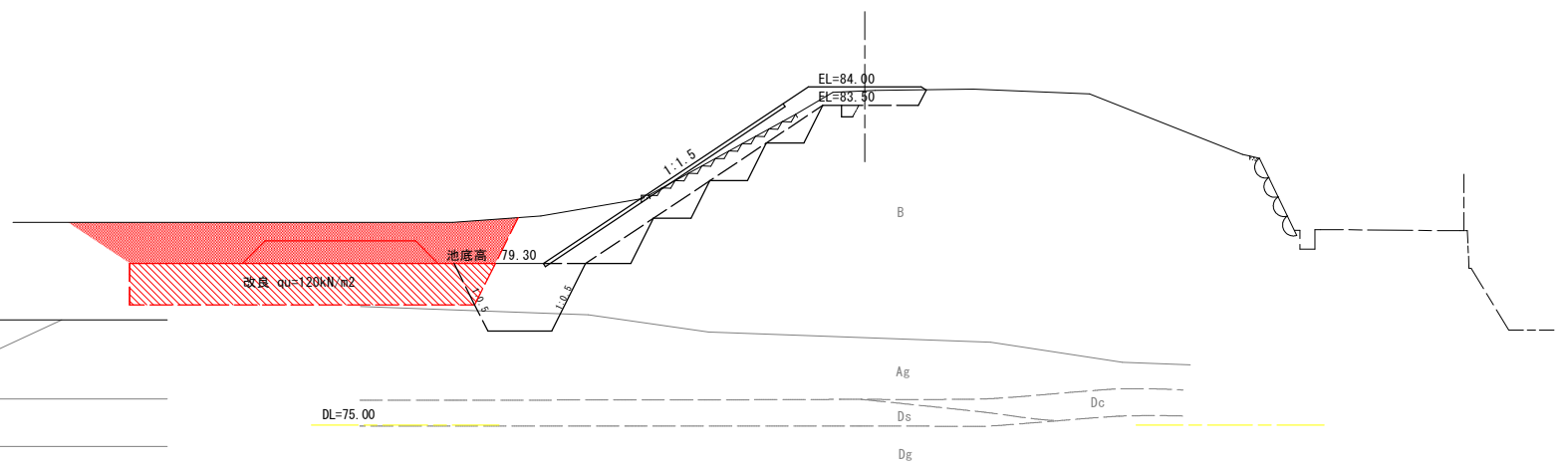


NO. 6

GH=83.90
FH=

NO. 6

種別 - 細別	単位	数量	凡例
表土剥取	m2		
掘削 (流用土)	m2		
掘削 (泥土)	m2	11.9	
床掘 (泥土)	m2		
切土法面仕上	m		
張ブロック取壊	m2		
コンクリート取壊	m2		
地盤改良	m2	10.4	

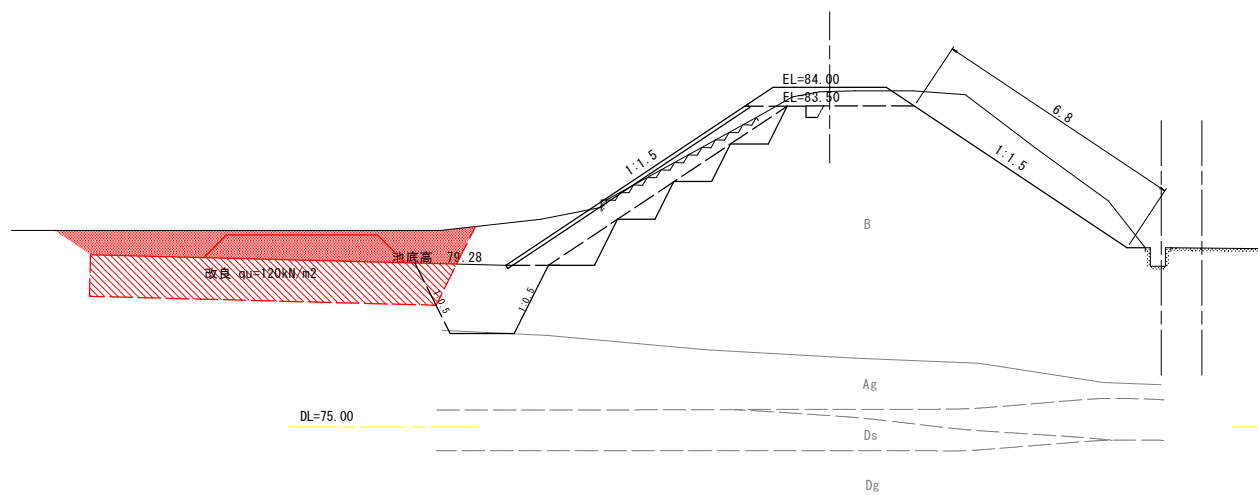


NO. 5

GH=83.90
FH=

NO. 5

種別 - 細別	単位	数量	凡例
表土剥取	m2		
掘削 (流用土)	m2		
掘削 (泥土)	m2	8.0	
床掘 (泥土)	m2		
切土法面仕上	m		
張ブロック取壊	m2		
コンクリート取壊	m2		
地盤改良	m2	10.4	

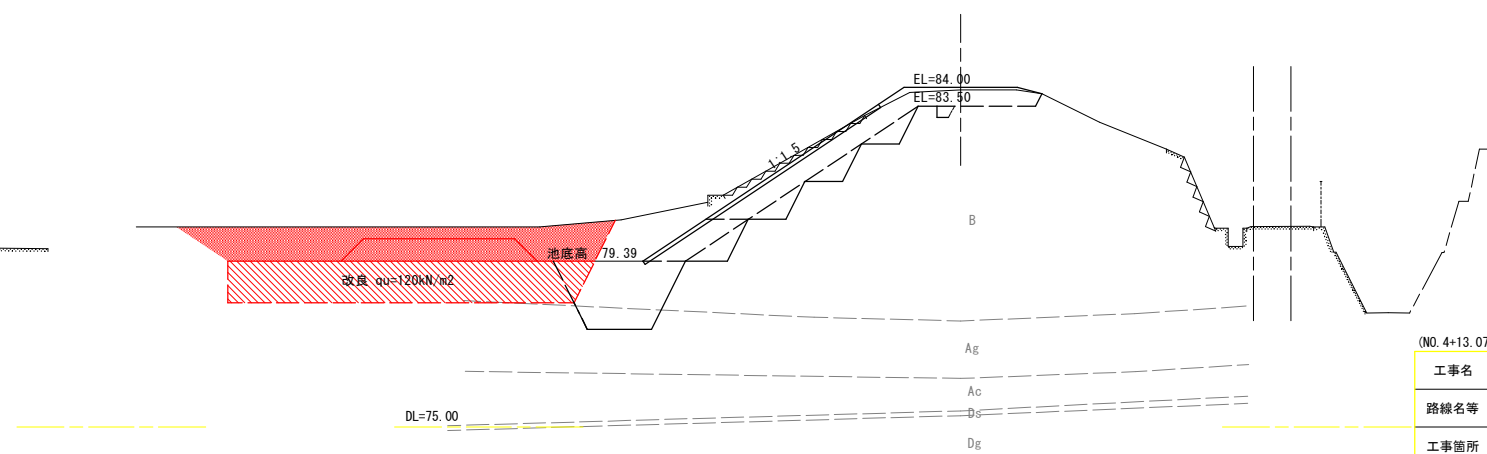


ECBC4

GH=83.93
FH=

ECBC4

種別 - 細別	単位	数量	凡例
表土剥取	m2		
掘削 (流用土)	m2		
掘削 (泥土)	m2	9.9	
床掘 (泥土)	m2		
切土法面仕上	m		
張ブロック取壊	m2		
コンクリート取壊	m2		
地盤改良	m2	10.4	



(NO. 4+13.07~ECBC4)

工事名	R6三耕 ため池 地神池 堤体工事 (担い手確保型)		
路線名等	地神池地区		
工事箇所	徳島県三好市三野町芝生		
図面名	堤体工 土工図3 【切土】		
縮尺	S=1:100	図面番号	14/23
会社名			
事業者名	徳島県西部総合県民局		

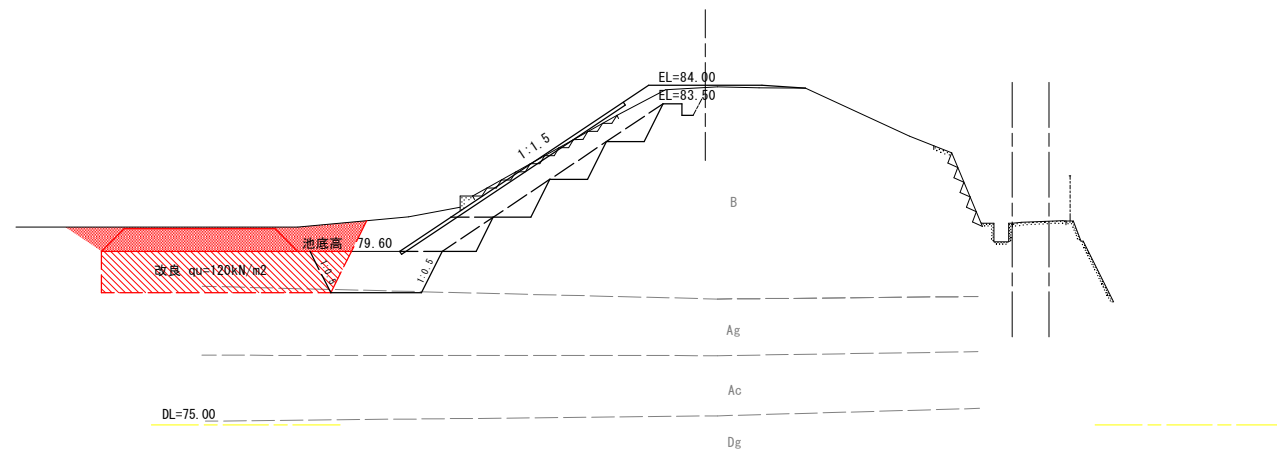
堤体工 土工図 4
【切土】

NO. 7

GH=83.95
FH=
D=8.829

NO. 7

種別 - 細別	単位	数量	凡例
表土剥取	m ²		
掘削 (流用土)	m ²		
掘削 (泥土)	m ²	4.8	
床掘 (泥土)	m ²		
切土法面仕上	m		
張ブロック取壊	m ²		
コンクリート取壊	m ²		
地盤改良	m ²	7.0	

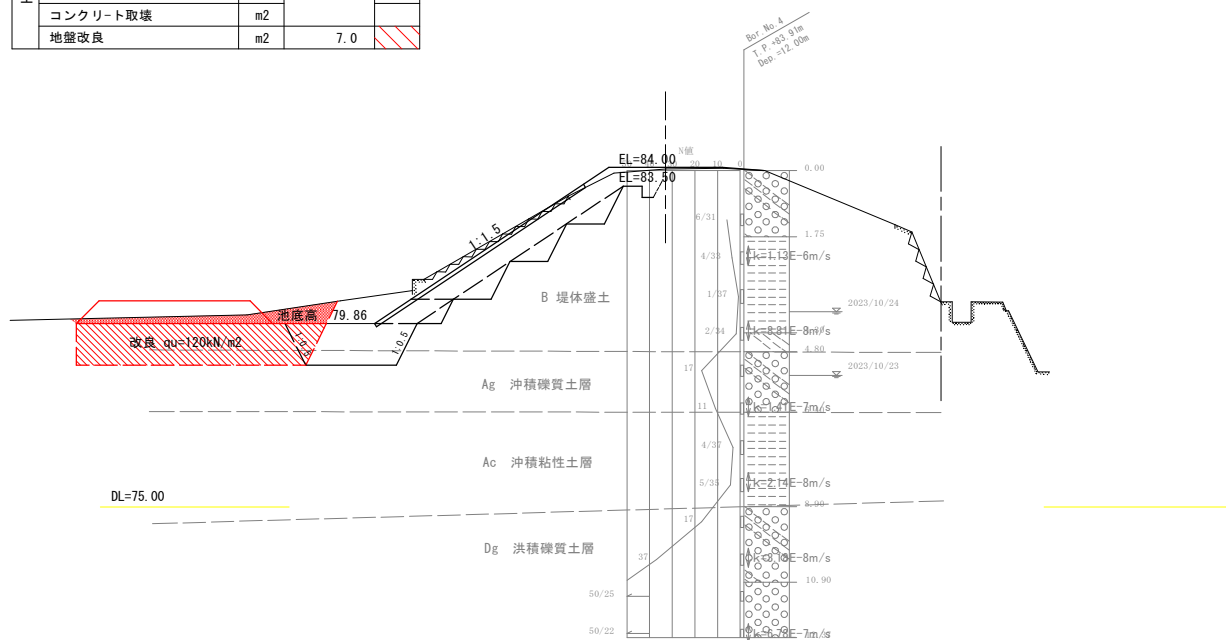


EC. 4

GH=83.95
FH=
D=10.990

EC. 4

種別 - 細別	単位	数量	凡例
表土剥取	m ²		
掘削 (流用土)	m ²		
掘削 (泥土)	m ²	1.7	
床掘 (泥土)	m ²		
切土法面仕上	m		
張ブロック取壊	m ²		
コンクリート取壊	m ²		
地盤改良	m ²	7.0	

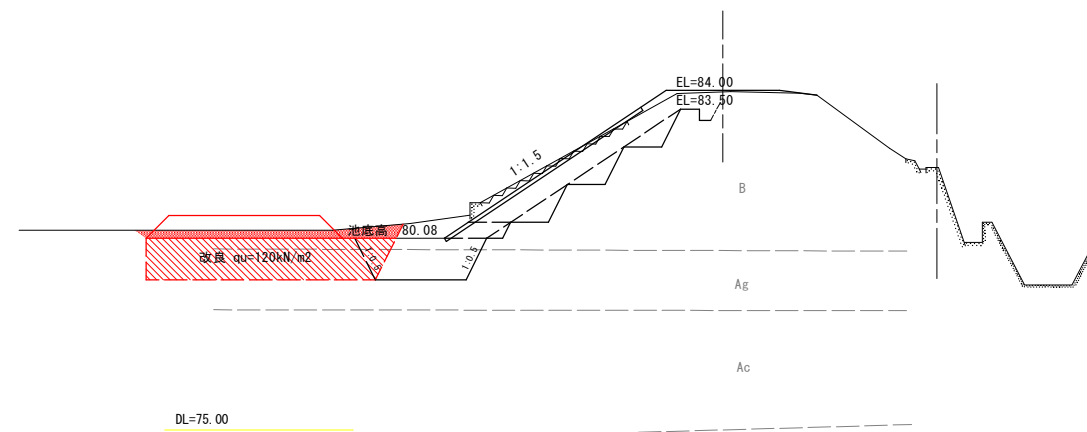


NO. 8

GH=83.96
FH=
D=6.940

NO. 8

種別 - 細別	単位	数量	凡例
表土剥取	m ²		
掘削 (流用土)	m ²		
掘削 (泥土)	m ²	1.6	
床掘 (泥土)	m ²		
切土法面仕上	m		
張ブロック取壊	m ²		
コンクリート取壊	m ²		
地盤改良	m ²	7.0	



(No. 7~NO. 8)

工事名	R6三耕 ため池 地神池 堤体工事 (担い手確保型)		
路線名等	地神池地区		
工事箇所	徳島県三好市三野町芝生		
図面名	堤体工 土工図 4 【切土】		
縮尺	S=1:100	図面番号	15/23
会社名			
事業者名	徳島県西部総合県民局		

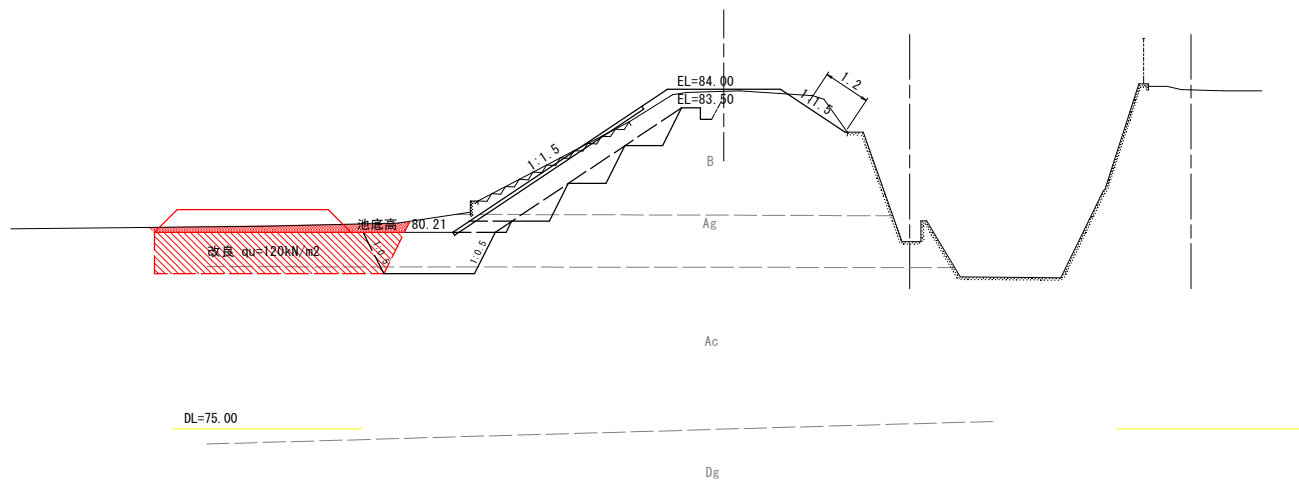
堤体工 土工図 5
【切土】

NO. 8+5. 10

GH=83.95
FH=83.95
D=5.100

NO. 8+5. 10

種別 - 細別	単位	数量	凡例
表土剥取	m2		
掘削 (流用土)	m2		
掘削 (泥土)	m2	1.3	
床掘 (泥土)	m2		
切土法面仕上	m		
張ブロック取壊	m2		
コンクリート取壊	m2		
地盤改良	m2	7.0	

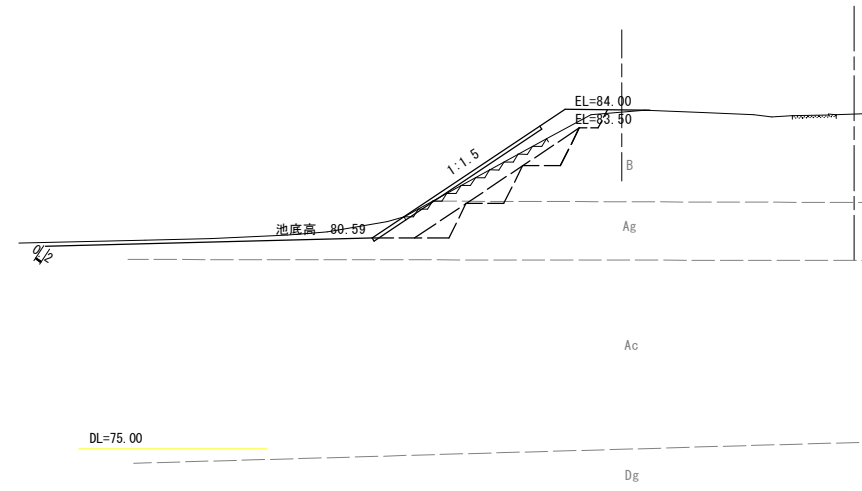


SP. 5

GH=83.97
FH=83.97
D=5.103

SP. 5

種別 - 細別	単位	数量	凡例
表土剥取	m2		
掘削 (流用土)	m2		
掘削 (泥土)	m2		
床掘 (泥土)	m2		
切土法面仕上	m		
張ブロック取壊	m2		
コンクリート取壊	m2		
地盤改良	m2		

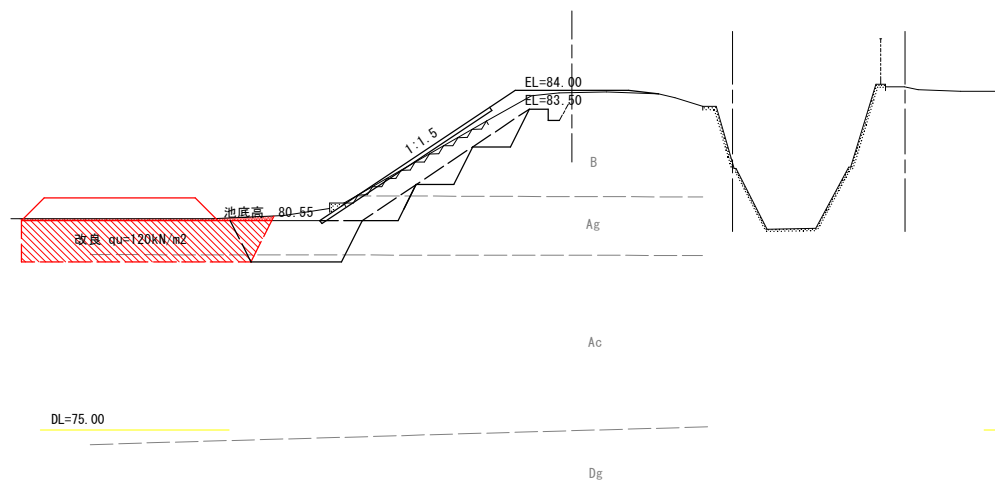


NO. 9

GH=83.95
FH=83.95
D=14.900

NO. 9

種別 - 細別	単位	数量	凡例
表土剥取	m2		
掘削 (流用土)	m2		
掘削 (泥土)	m2	0.4	
床掘 (泥土)	m2		
切土法面仕上	m		
張ブロック取壊	m2		
コンクリート取壊	m2		
地盤改良	m2	7.0	

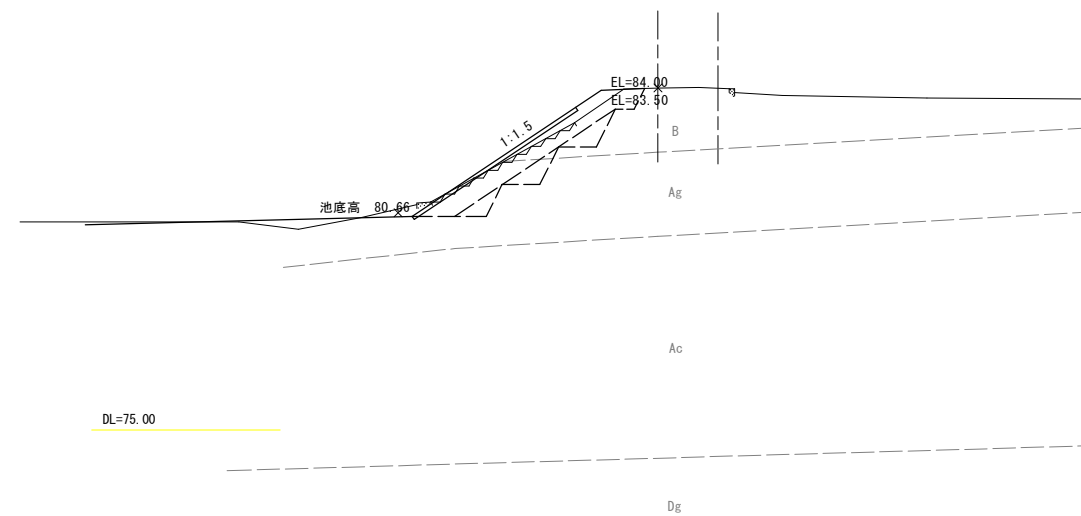


NO. 10

GH=84.06
FH=84.06
D=14.897

NO. 10

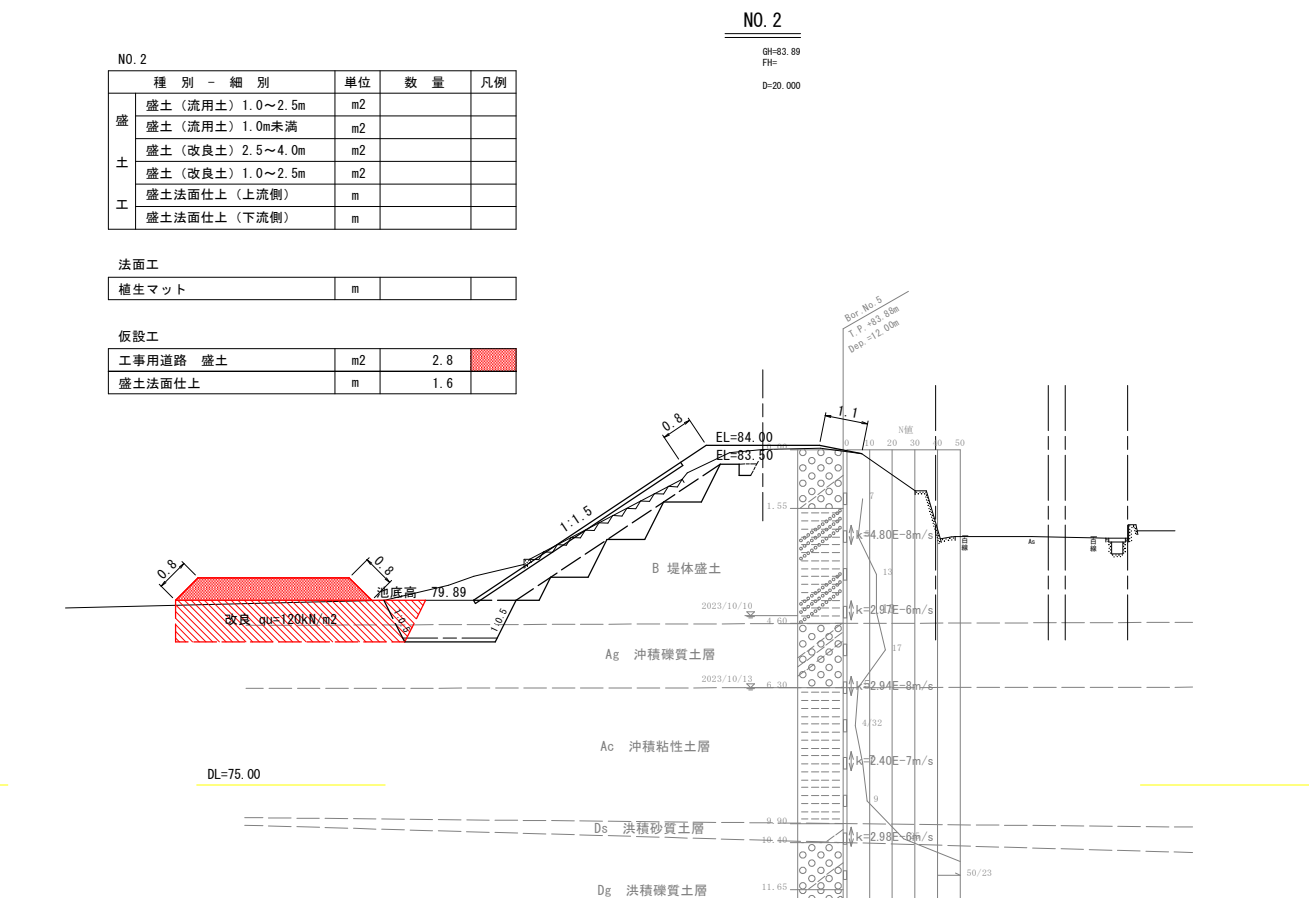
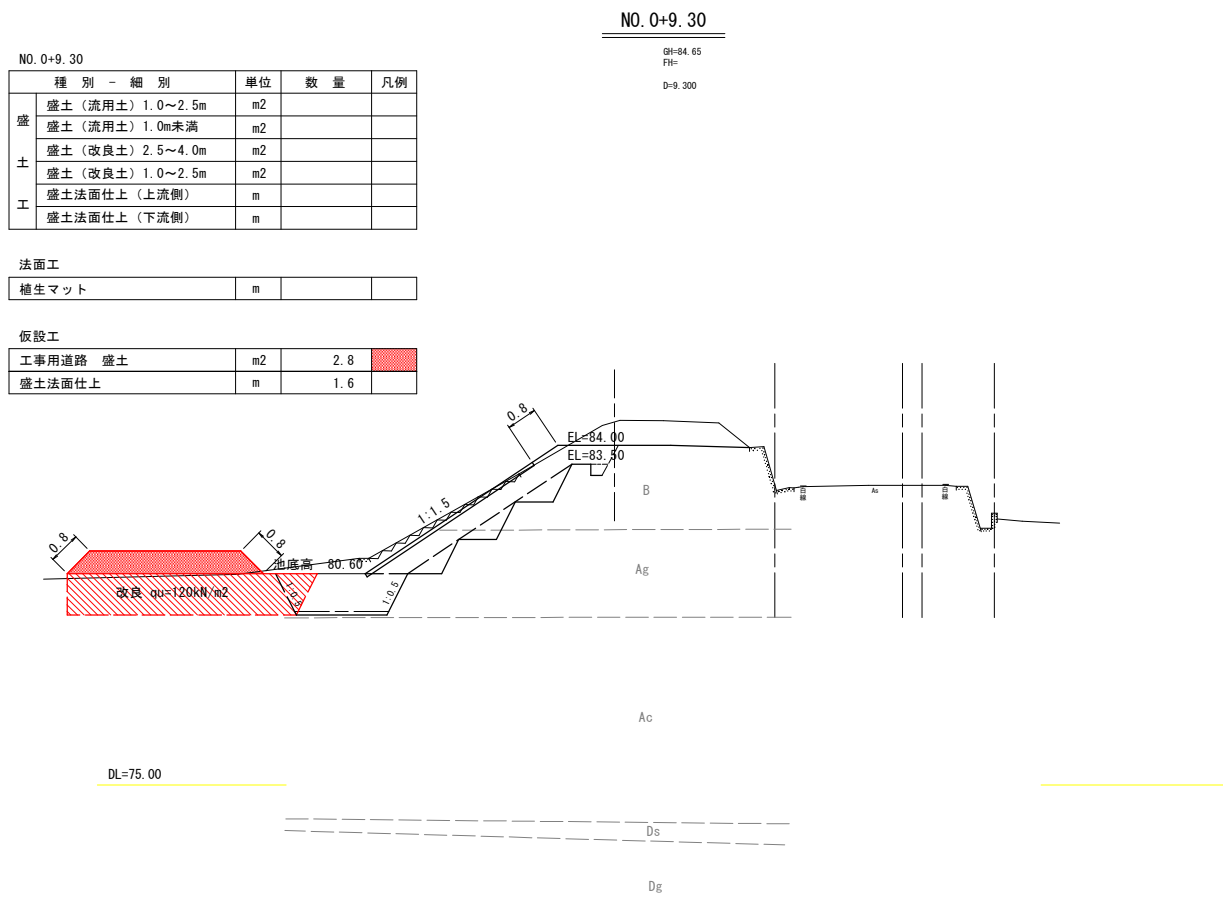
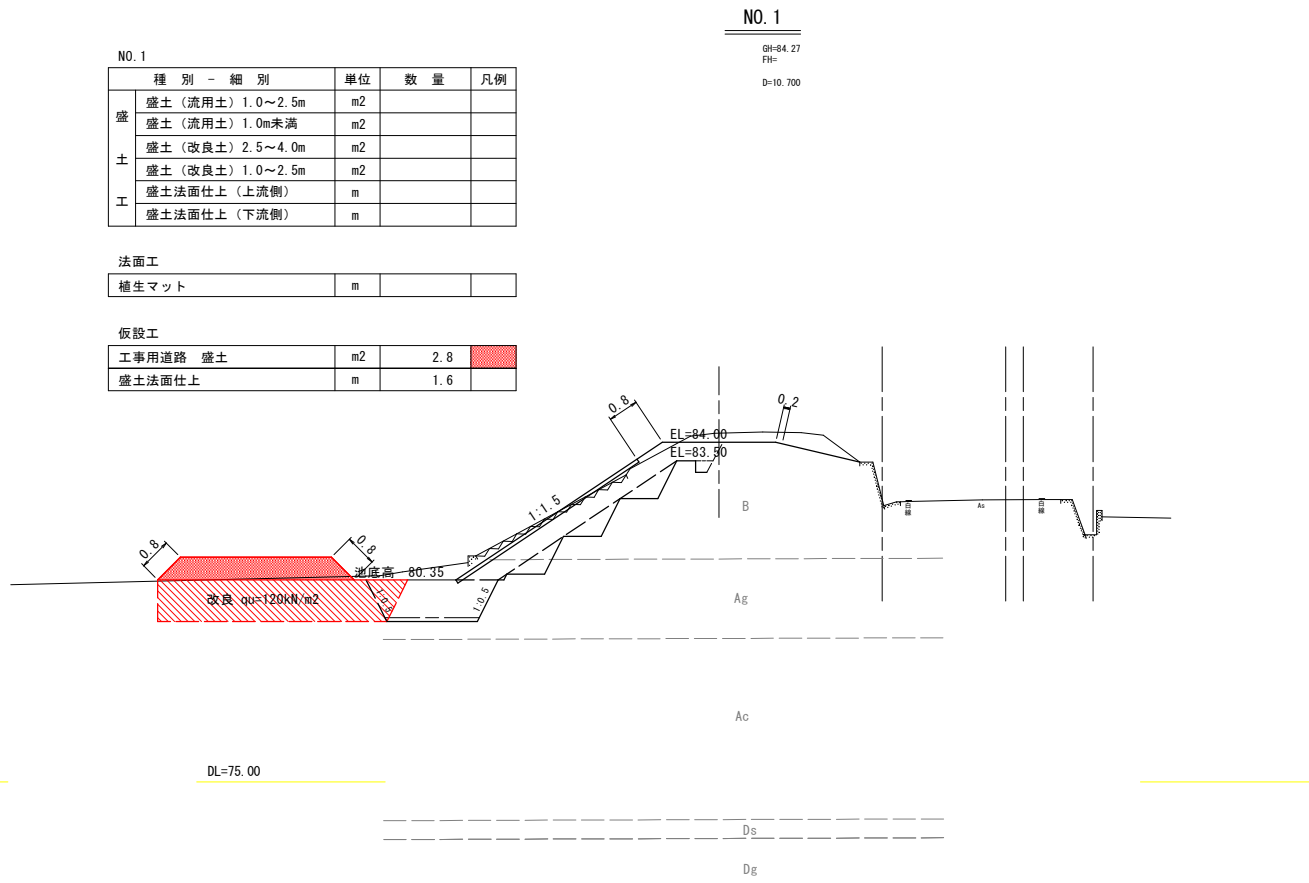
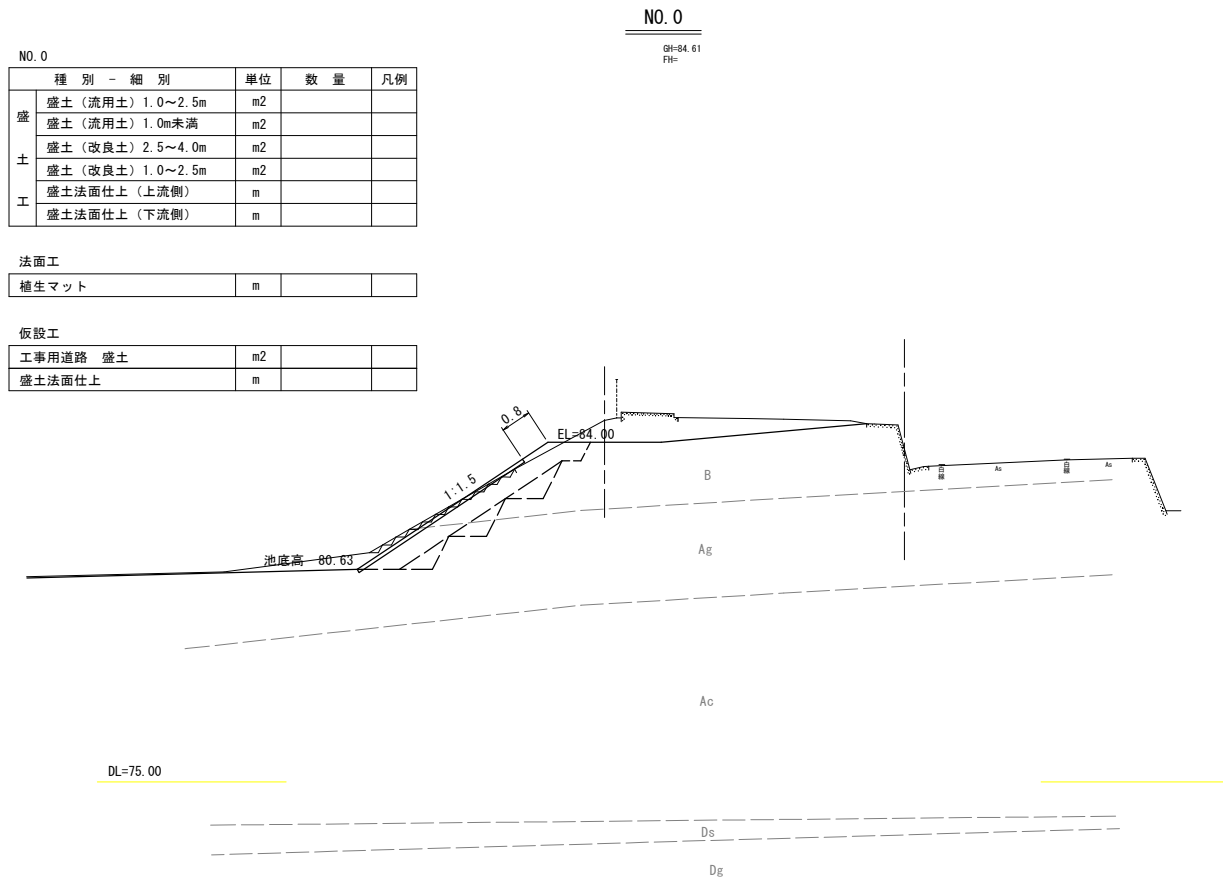
種別 - 細別	単位	数量	凡例
表土剥取	m2		
掘削 (流用土)	m2		
掘削 (泥土)	m2		
床掘 (泥土)	m2		
切土法面仕上	m		
張ブロック取壊	m2		
コンクリート取壊	m2		
地盤改良	m2		



(NO. 8+5. 10~NO. 10)

工事名	R6三耕 ため池 地神池 堤体工事 (担い手確保型)		
路線名等	地神池地区		
工事箇所	徳島県三好市三野町芝生		
図面名	堤体工 土工図 5 【切土】		
縮尺	S=1:100	図面番号	16/23
会社名			
事業者名	徳島県西部総合県民局		

堤体工 土工図6
【盛土】



(NO. 0~NO. 2)

工事名	R6三耕 ため池 地神池 堤体工事 (担い手確保型)		
路線名等	地神池地区		
工事箇所	徳島県三好市三野町芝生		
図面名	堤体工 土工図6 【盛土】		
縮尺	S=1:100	図面番号	17/23
会社名			
事業者名	徳島県西部総合県民局		

堤体工 土工図 7
【盛土】

NO. 3
QH=83.90
FH= D=20.000

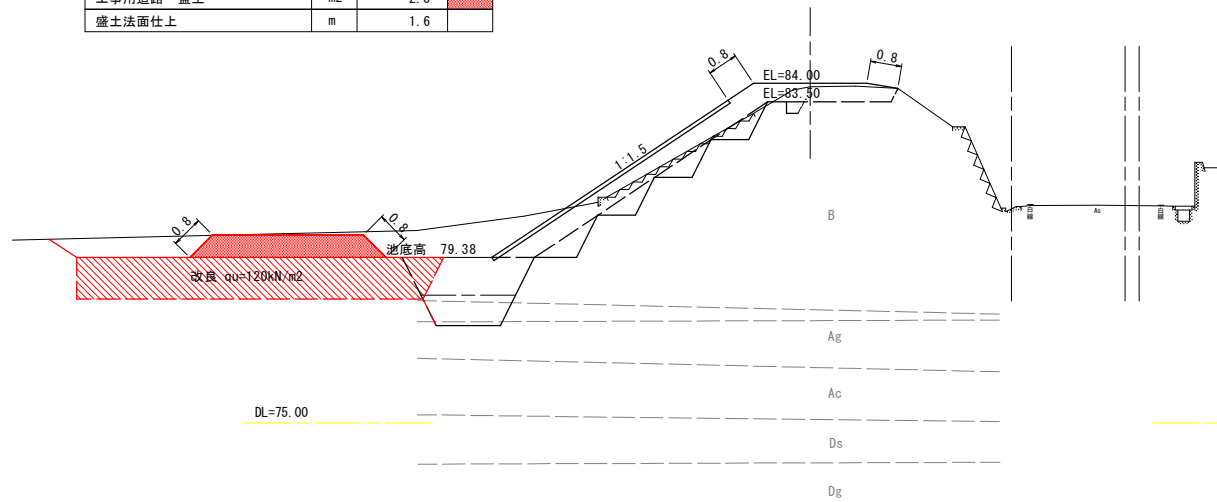
種別 - 細別	単位	数量	凡例
盛土 (流用土) 1.0~2.5m	m2		
盛土 (流用土) 1.0m未満	m2		
盛土 (改良土) 2.5~4.0m	m2		
盛土 (改良土) 1.0~2.5m	m2		
盛土法面仕上 (上流側)	m		
盛土法面仕上 (下流側)	m		

法面工

植生マット	m		
-------	---	--	--

仮設工

工事用道路 盛土	m2	2.8	
盛土法面仕上	m	1.6	



NO. 4
QH=83.87
FH= D=9.581

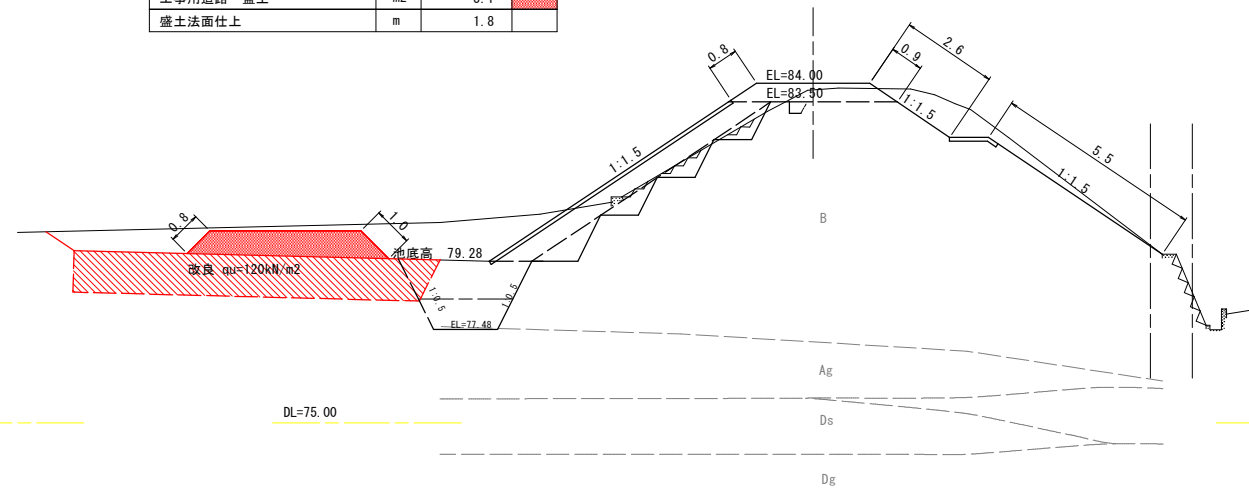
種別 - 細別	単位	数量	凡例
盛土 (流用土) 1.0~2.5m	m2		
盛土 (流用土) 1.0m未満	m2		
盛土 (改良土) 2.5~4.0m	m2		
盛土 (改良土) 1.0~2.5m	m2		
盛土法面仕上 (上流側)	m		
盛土法面仕上 (下流側)	m		

法面工

植生マット	m		
-------	---	--	--

仮設工

工事用道路 盛土	m2	3.1	
盛土法面仕上	m	1.8	



SP. 2

QH=84.13
FH= D=10.419

SP. 2

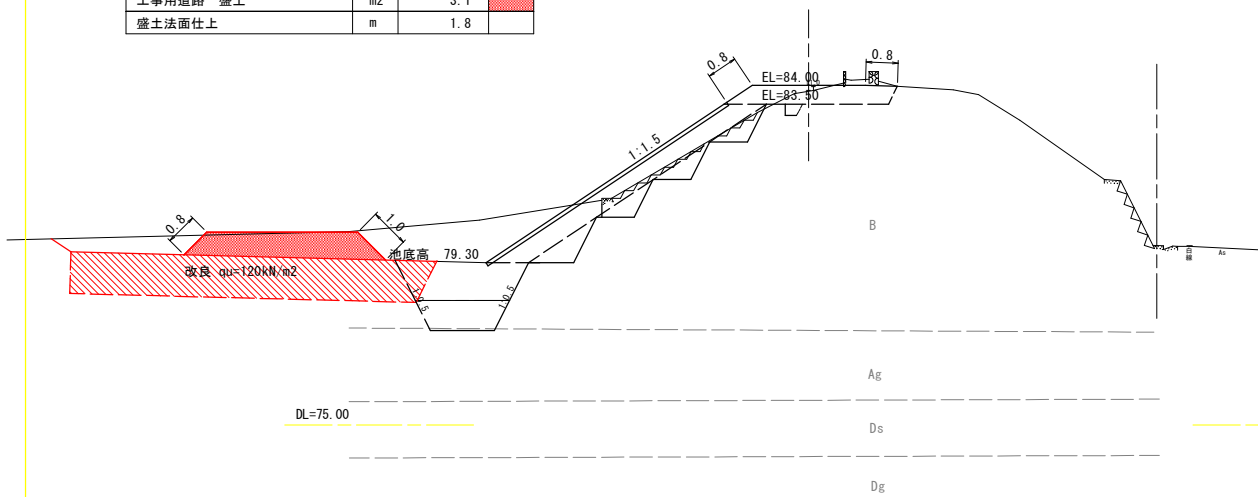
種別 - 細別	単位	数量	凡例
盛土 (流用土) 1.0~2.5m	m2		
盛土 (流用土) 1.0m未満	m2		
盛土 (改良土) 2.5~4.0m	m2		
盛土 (改良土) 1.0~2.5m	m2		
盛土法面仕上 (上流側)	m		
盛土法面仕上 (下流側)	m		

法面工

植生マット	m		
-------	---	--	--

仮設工

工事用道路 盛土	m2	3.1	
盛土法面仕上	m	1.8	



工事名	R6三耕 ため池 地神池 堤体工事 (担い手確保型)		
路線名等	地神池地区		
工事箇所	徳島県三好市三野町芝生		
図面名	堤体工 土工図 7 【盛土】		
縮尺	S=1:100	図面番号	18/23
会社名			
事業者名	徳島県西部総合県民局		

堤体工 土工図 8

【盛土】

NO. 4+13.07

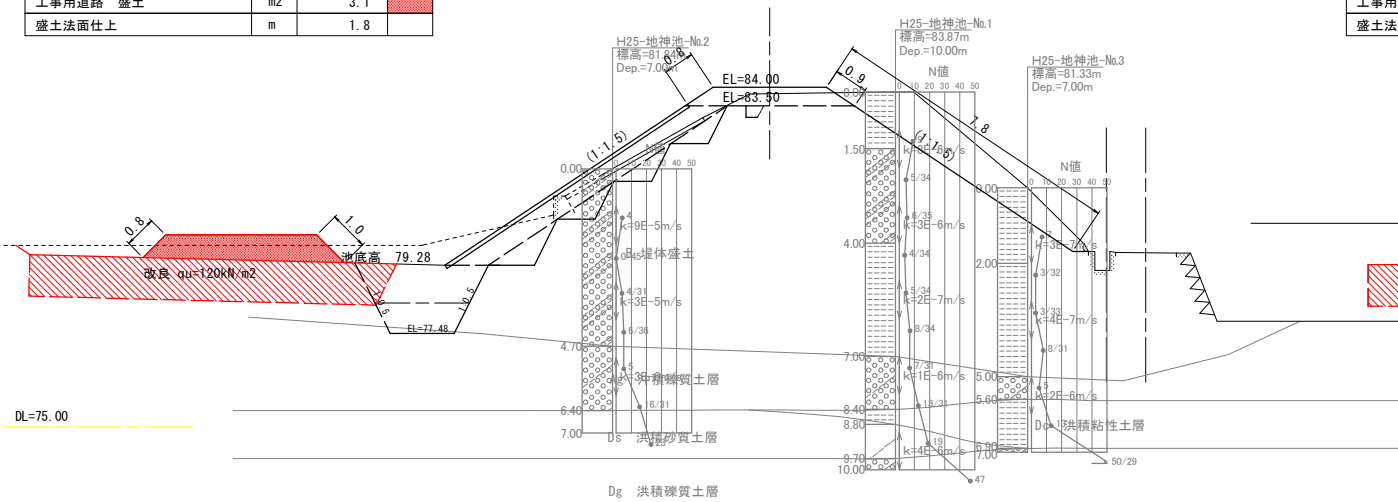
種別 - 細別	単位	数量	凡例
盛土 (流用土) 1.0~2.5m	m2		
盛土 (流用土) 1.0m未満	m2		
盛土 (改良土) 2.5~4.0m	m2		
盛土 (改良土) 1.0~2.5m	m2		
盛土法面仕上 (上流側)	m		
盛土法面仕上 (下流側)	m		

法面工			
植生マット	m		

仮設工			
工事用道路 盛土	m2	3.1	
盛土法面仕上	m	1.8	

NO. 4+13.07

GH=83.866
FH=



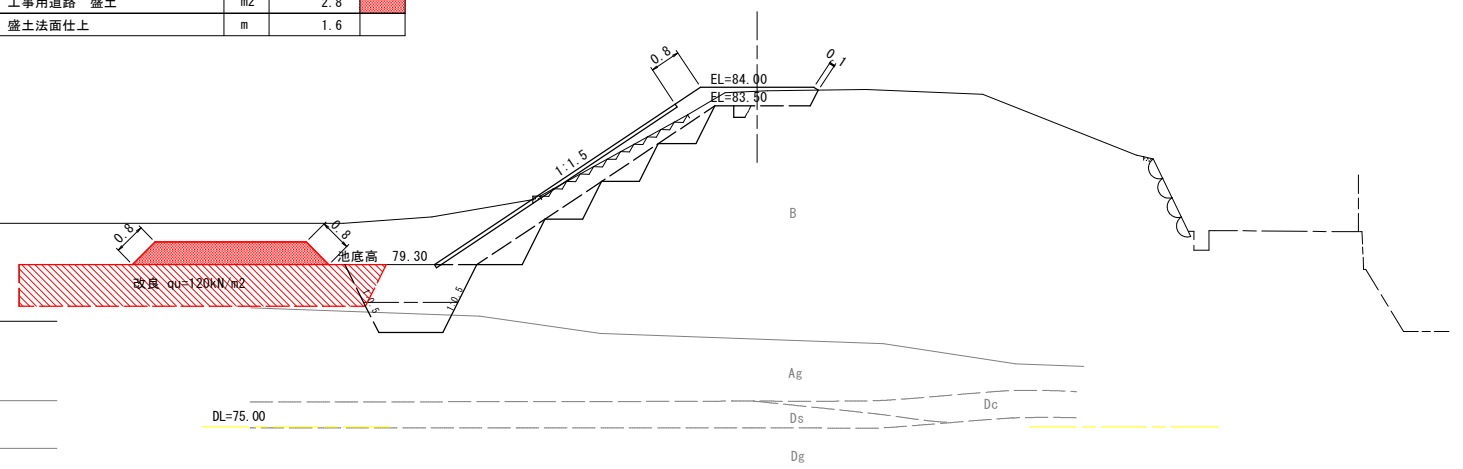
NO. 6

GH=83.90
FH=
D=20.000

種別 - 細別	単位	数量	凡例
盛土 (流用土) 1.0~2.5m	m2		
盛土 (流用土) 1.0m未満	m2		
盛土 (改良土) 2.5~4.0m	m2		
盛土 (改良土) 1.0~2.5m	m2		
盛土法面仕上 (上流側)	m		
盛土法面仕上 (下流側)	m		

法面工			
植生マット	m		

仮設工			
工事用道路 盛土	m2	2.8	
盛土法面仕上	m	1.6	



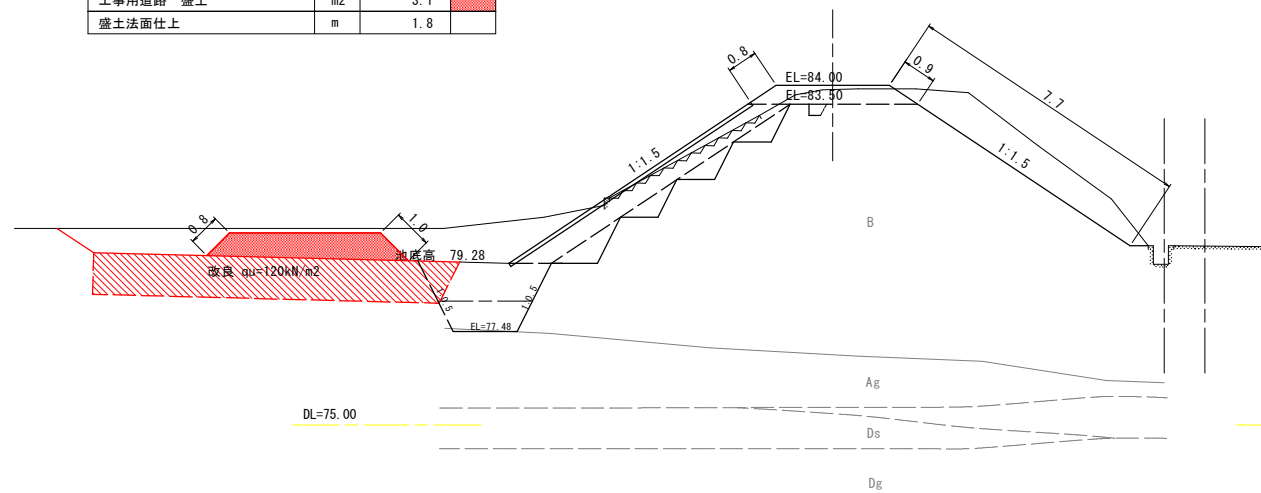
NO. 5

GH=83.90
FH=
D=15.960

種別 - 細別	単位	数量	凡例
盛土 (流用土) 1.0~2.5m	m2		
盛土 (流用土) 1.0m未満	m2		
盛土 (改良土) 2.5~4.0m	m2		
盛土 (改良土) 1.0~2.5m	m2		
盛土法面仕上 (上流側)	m		
盛土法面仕上 (下流側)	m		

法面工			
植生マット	m		

仮設工			
工事用道路 盛土	m2	3.1	
盛土法面仕上	m	1.8	



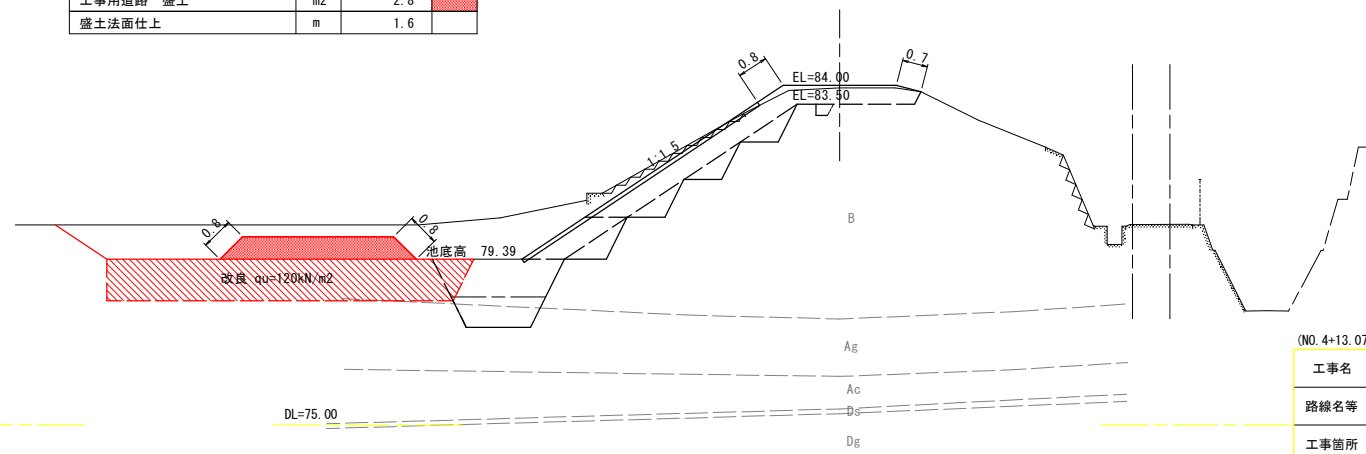
ECBC4

GH=83.93
FH=
D=11.071

種別 - 細別	単位	数量	凡例
盛土 (流用土) 1.0~2.5m	m2		
盛土 (流用土) 1.0m未満	m2		
盛土 (改良土) 2.5~4.0m	m2		
盛土 (改良土) 1.0~2.5m	m2		
盛土法面仕上 (上流側)	m		
盛土法面仕上 (下流側)	m		

法面工			
植生マット	m		

仮設工			
工事用道路 盛土	m2	2.8	
盛土法面仕上	m	1.6	



(NO. 4+13.07~ECBC4)

工事名	R6三耕 ため池 地神池 堤体工事 (担い手確保型)		
路線名等	地神池地区		
工事箇所	徳島県三好市三野町芝生		
図面名	堤体工 土工図 8 【盛土】		
縮尺	S=1:100	図面番号	19/23
会社名			
事業者名	徳島県西部総合県民局		

堤体工 土工図 9

【盛土】

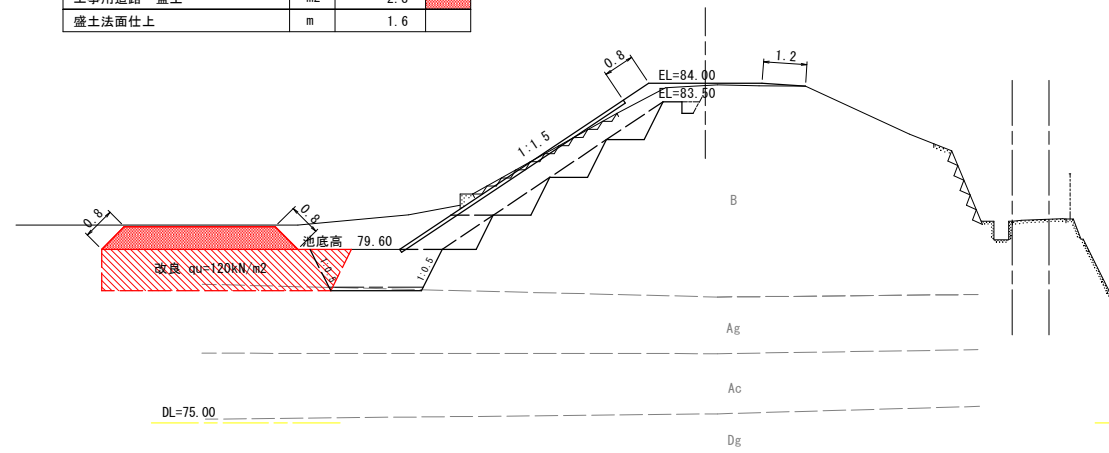
NO. 7

GH-83.95
FH=
D=8.829

NO. 7				
種別 - 細別	単位	数量	凡例	
盛土	盛土 (流用土) 1.0~2.5m	m2		
	盛土 (流用土) 1.0m未満	m2		
	盛土 (改良土) 2.5~4.0m	m2		
	盛土 (改良土) 1.0~2.5m	m2		
	盛土法面仕上 (上流側)	m		
盛土法面仕上 (下流側)	m			

法面工				
植生マット	m			

仮設工				
工事用道路 盛土	m2	2.8		
盛土法面仕上	m	1.6		



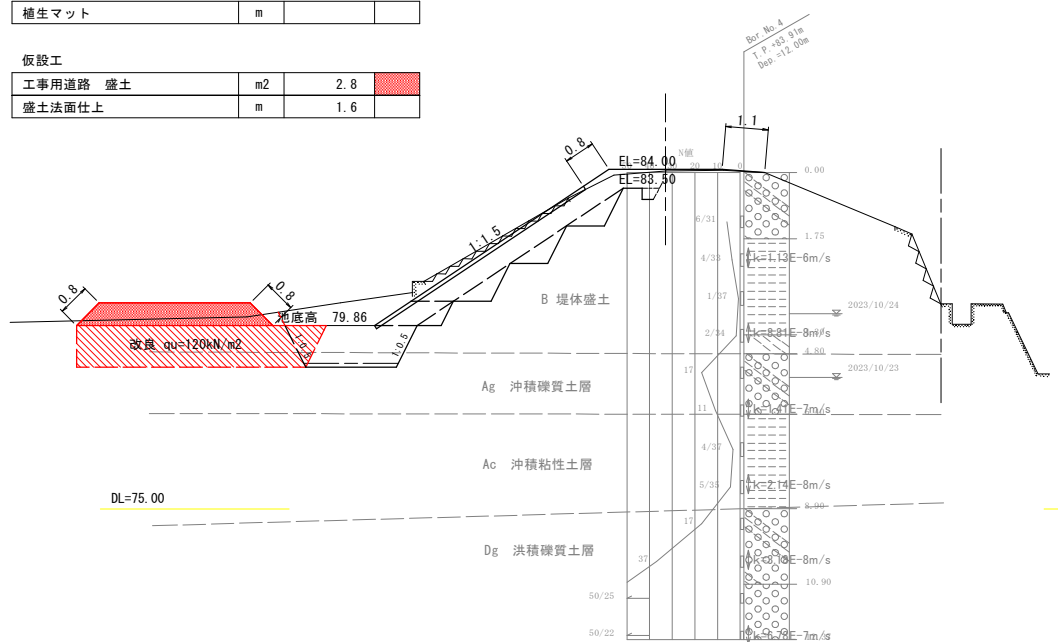
EC. 4

GH-83.95
FH=
D=10.990

EC. 4				
種別 - 細別	単位	数量	凡例	
盛土	盛土 (流用土) 1.0~2.5m	m2		
	盛土 (流用土) 1.0m未満	m2		
	盛土 (改良土) 2.5~4.0m	m2		
	盛土 (改良土) 1.0~2.5m	m2		
	盛土法面仕上 (上流側)	m		
盛土法面仕上 (下流側)	m			

法面工				
植生マット	m			

仮設工				
工事用道路 盛土	m2	2.8		
盛土法面仕上	m	1.6		



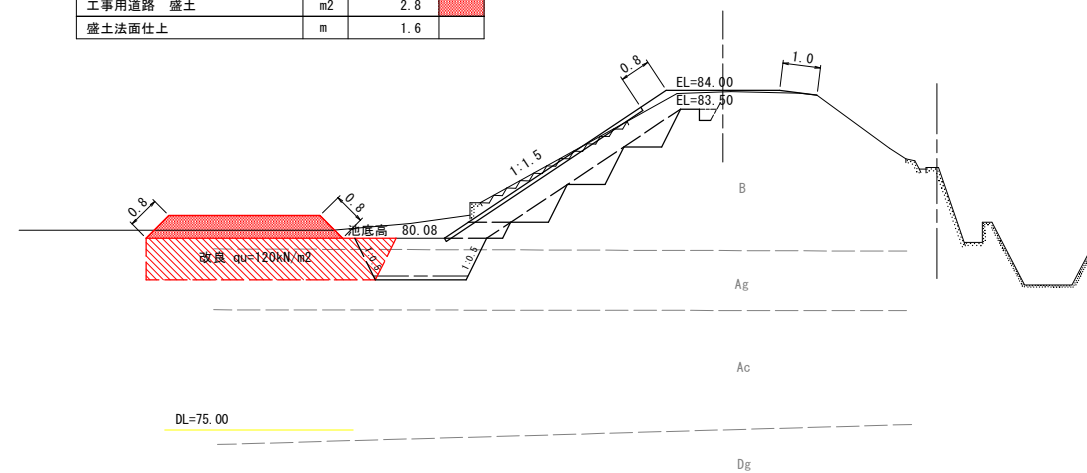
NO. 8

GH-83.96
FH=
D=6.940

NO. 8				
種別 - 細別	単位	数量	凡例	
盛土	盛土 (流用土) 1.0~2.5m	m2		
	盛土 (流用土) 1.0m未満	m2		
	盛土 (改良土) 2.5~4.0m	m2		
	盛土 (改良土) 1.0~2.5m	m2		
	盛土法面仕上 (上流側)	m		
盛土法面仕上 (下流側)	m			

法面工				
植生マット	m			

仮設工				
工事用道路 盛土	m2	2.8		
盛土法面仕上	m	1.6		



(No. 7~NO. 8)

工事名	R6三耕 ため池 地神池 堤体工事 (担い手確保型)		
路線名等	地神池地区		
工事箇所	徳島県三好市三野町芝生		
図面名	堤体工 土工図 9 【盛土】		
縮尺	S=1:100	図面番号	20/23
会社名			
事業者名	徳島県西部総合県民局		

堤体工 土工図 10

【盛土】

NO. 8+5. 10

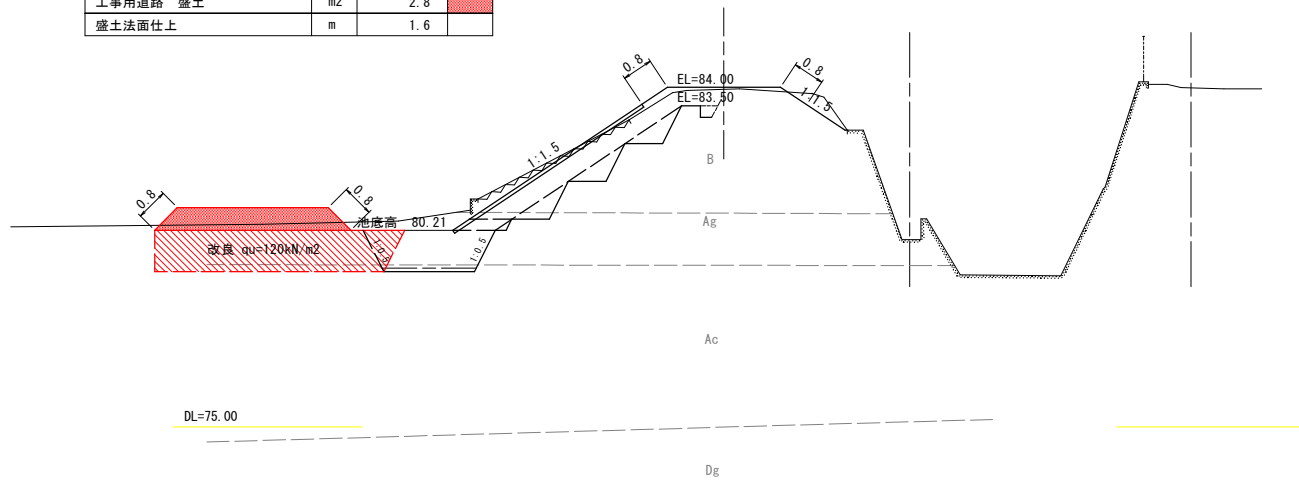
種別 - 細別	単位	数量	凡例
盛土 (流用土) 1.0~2.5m	m2		
盛土 (流用土) 1.0m未満	m2		
盛土 (改良土) 2.5~4.0m	m2		
盛土 (改良土) 1.0~2.5m	m2		
盛土法面仕上 (上流側)	m		
盛土法面仕上 (下流側)	m		

法面工			
植生マット	m		

仮設工			
工事用道路 盛土	m2	2.8	
盛土法面仕上	m	1.6	

NO. 8+5. 10

GH=83.95
FH=
D=5.100



SP. 5

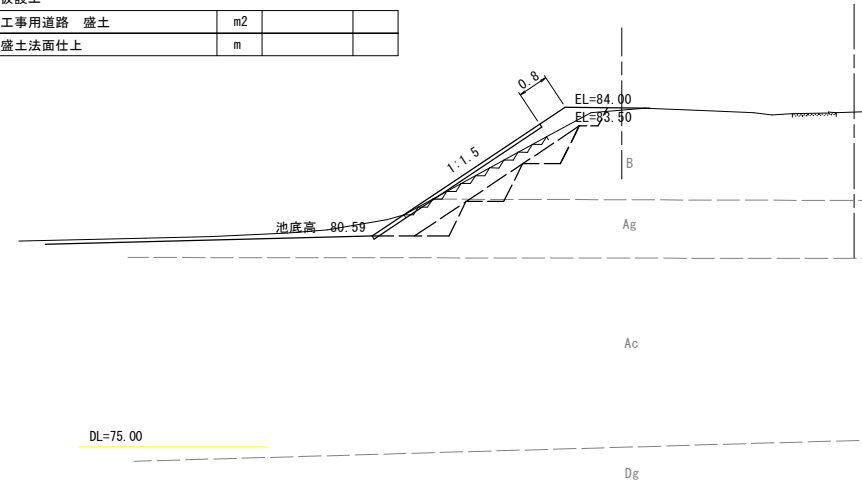
SP. 5

種別 - 細別	単位	数量	凡例
盛土 (流用土) 1.0~2.5m	m2		
盛土 (流用土) 1.0m未満	m2		
盛土 (改良土) 2.5~4.0m	m2		
盛土 (改良土) 1.0~2.5m	m2		
盛土法面仕上 (上流側)	m		
盛土法面仕上 (下流側)	m		

法面工			
植生マット	m		

仮設工			
工事用道路 盛土	m2		
盛土法面仕上	m		

GH=83.97
FH=
D=5.103



NO. 9

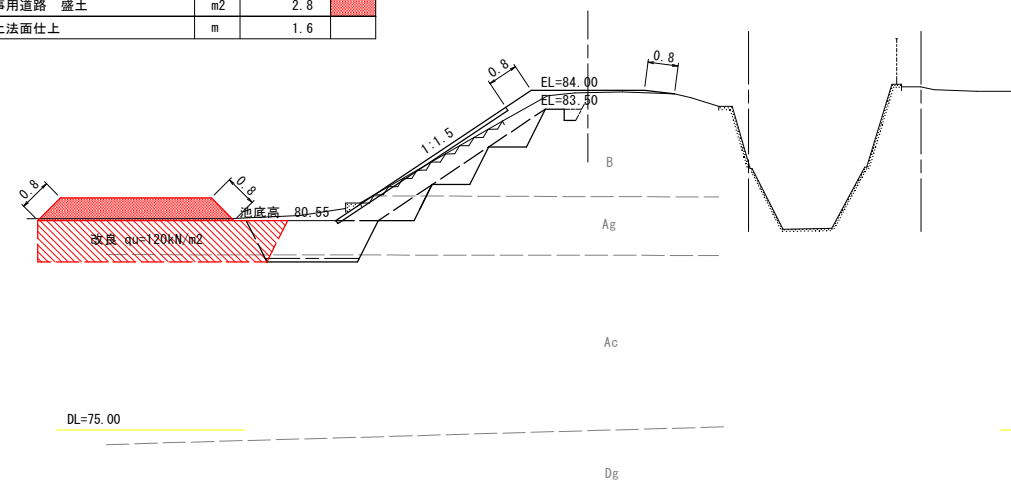
NO. 9

種別 - 細別	単位	数量	凡例
盛土 (流用土) 1.0~2.5m	m2		
盛土 (流用土) 1.0m未満	m2		
盛土 (改良土) 2.5~4.0m	m2		
盛土 (改良土) 1.0~2.5m	m2		
盛土法面仕上 (上流側)	m		
盛土法面仕上 (下流側)	m		

法面工			
植生マット	m		

仮設工			
工事用道路 盛土	m2	2.8	
盛土法面仕上	m	1.6	

GH=83.95
FH=
D=14.900



NO. 10

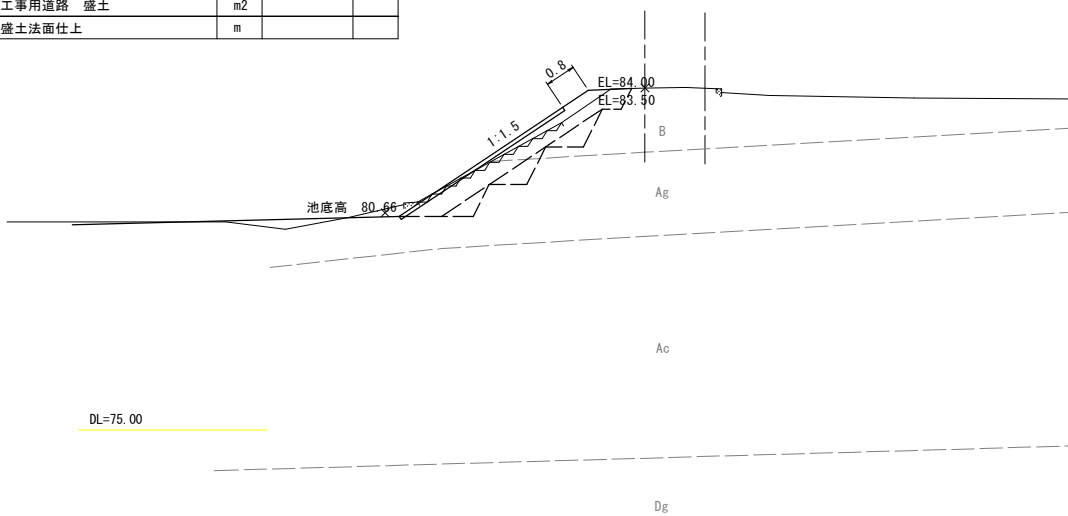
NO. 10

種別 - 細別	単位	数量	凡例
盛土 (流用土) 1.0~2.5m	m2		
盛土 (流用土) 1.0m未満	m2		
盛土 (改良土) 2.5~4.0m	m2		
盛土 (改良土) 1.0~2.5m	m2		
盛土法面仕上 (上流側)	m		
盛土法面仕上 (下流側)	m		

法面工			
植生マット	m		

仮設工			
工事用道路 盛土	m2		
盛土法面仕上	m		

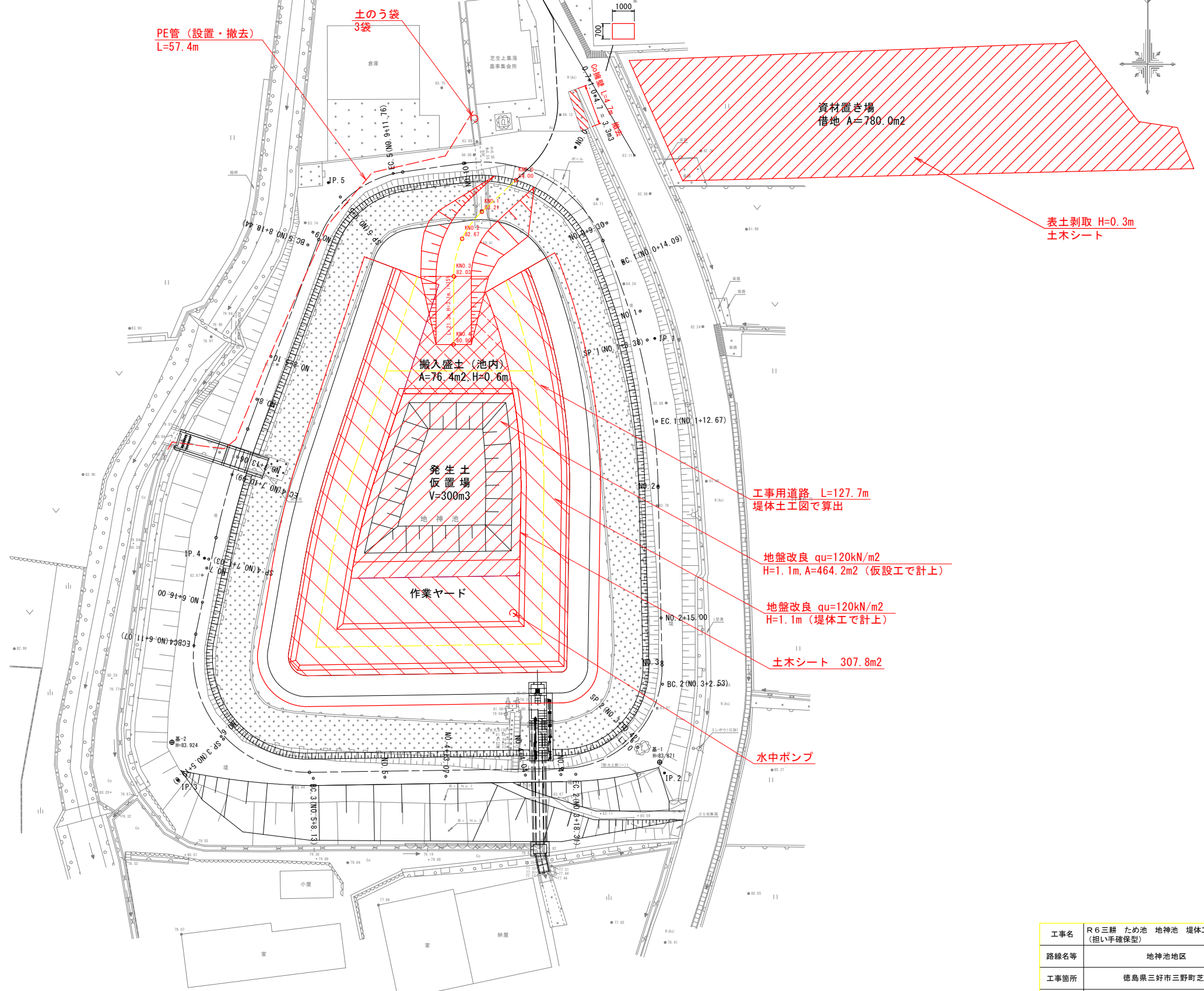
GH=84.06
FH=
D=14.897



(NO. 8+5. 10~NO. 10)

工事名	R6三耕 ため池 地神池 堤体工事 (担い手確保型)		
路線名等	地神池地区		
工事箇所	徳島県三好市三野町芝生		
図面名	堤体工 土工図 10 【盛土】		
縮尺	S=1:100	図面番号	21/23
会社名			
事業者名	徳島県西部総合県民局		

仮設計画平面図



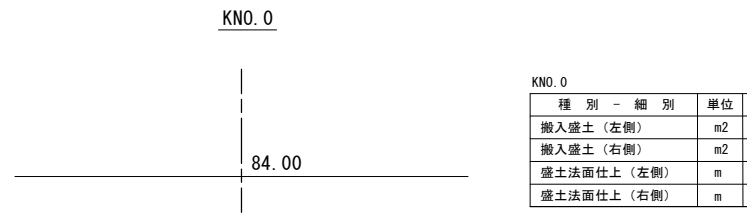
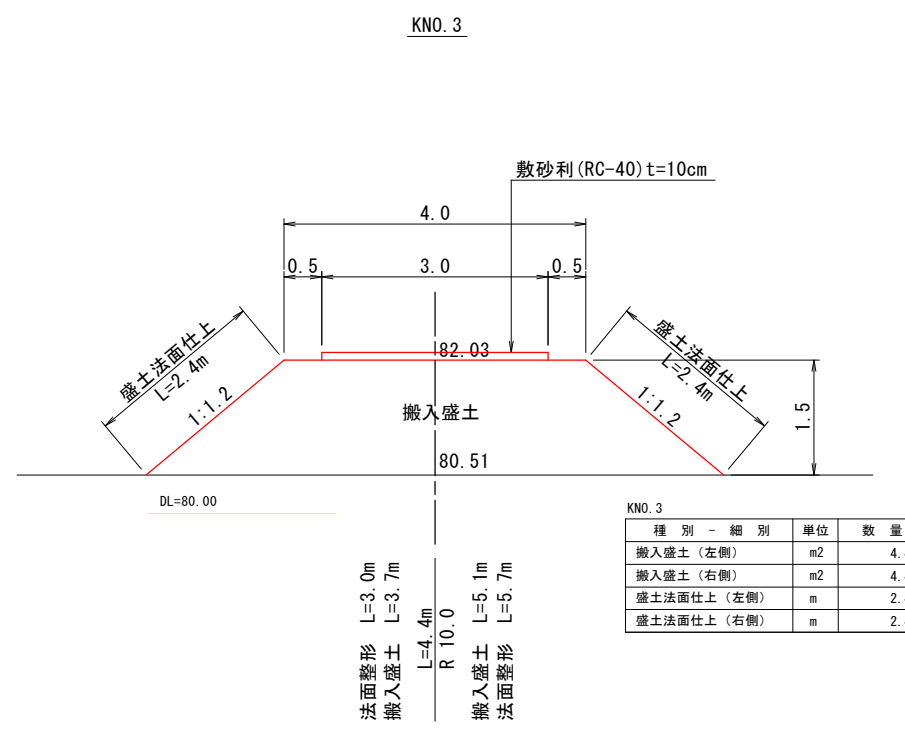
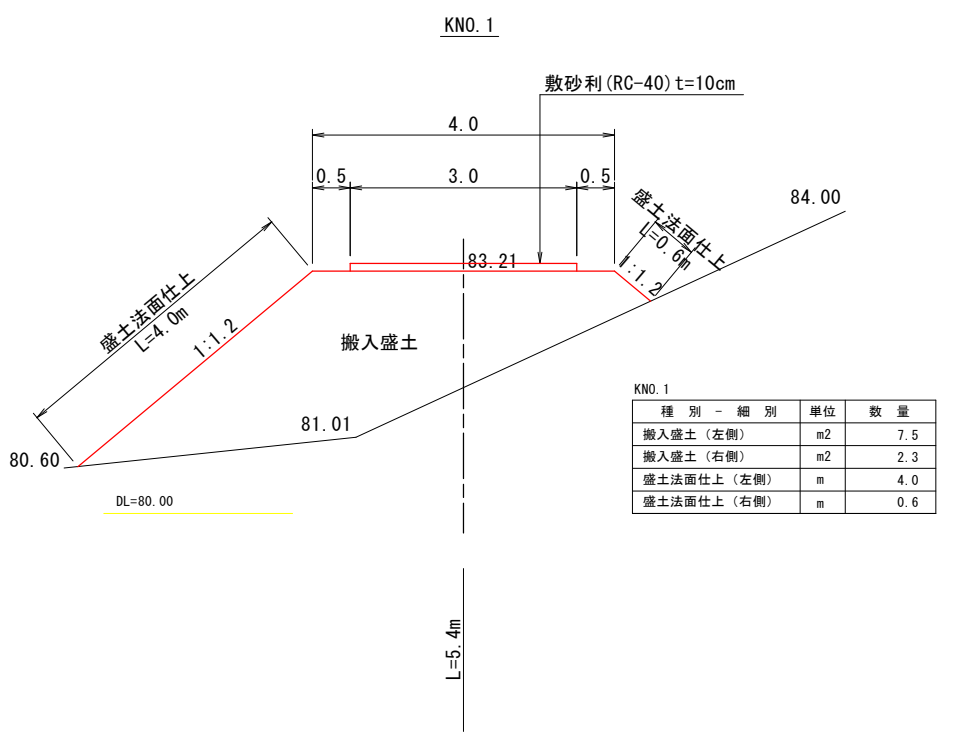
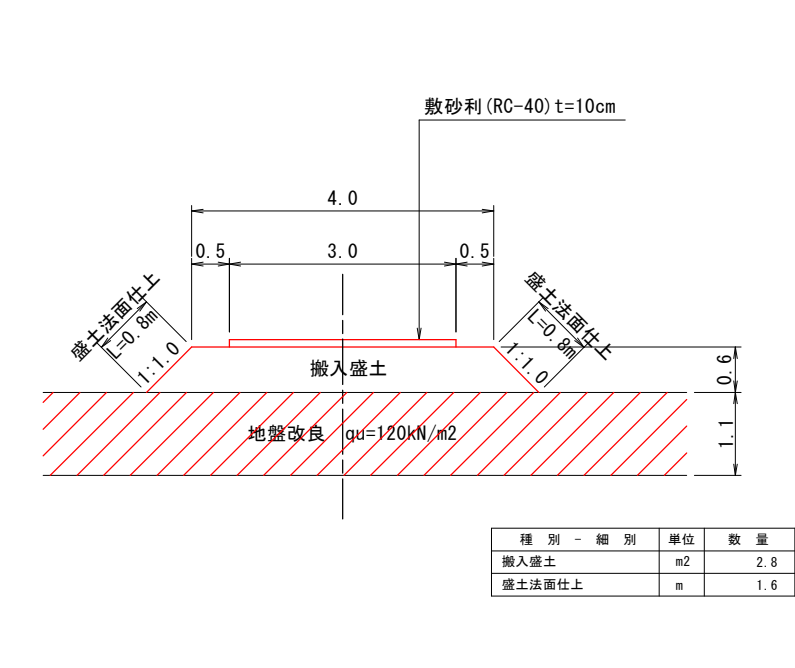
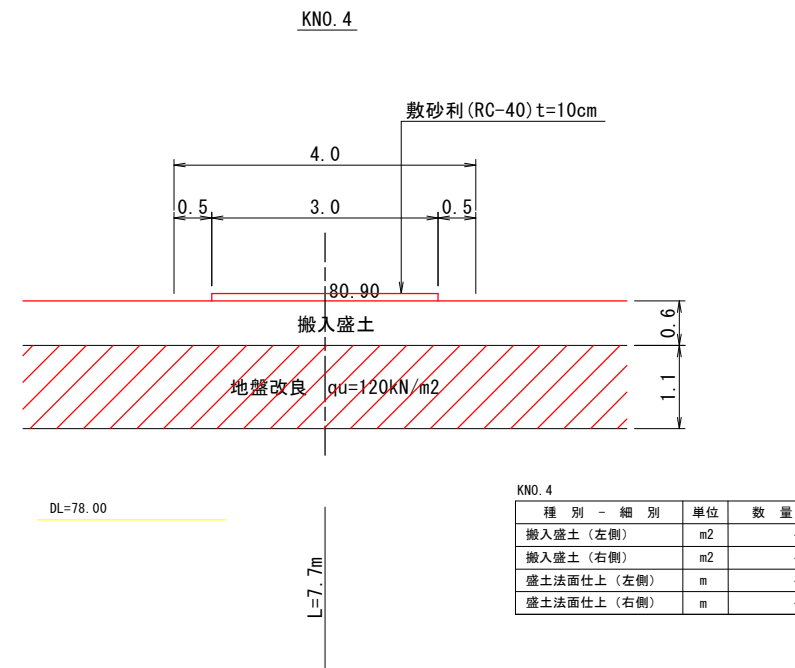
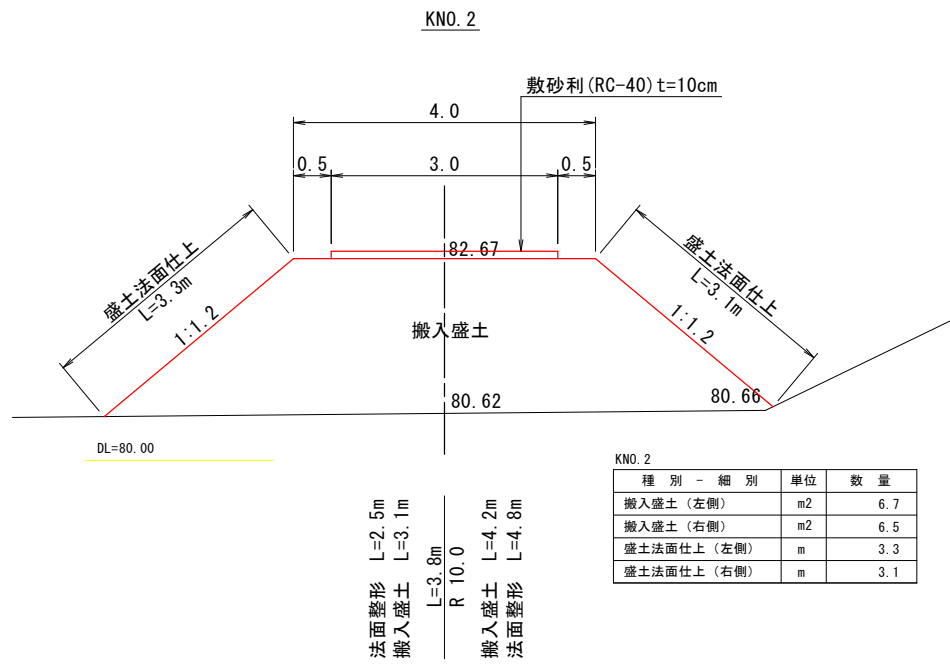
IP	IP標高	IA	R	TL	SL	GL	IP標高	X座標	Y座標
No.0	157.25-33	21-17-38	50.000	9.400	0.876	18.582	23.488	116161.271	43438.842
IP.1	178-43-11	21-17-38	50.000	9.400	0.876	18.582	49.331	116139.583	43447.859
IP.2	269-08-25	90-25-14	10.000	10.074	4.194	15.781	55.283	116090.264	43448.961
IP.3	6-51-50	97-42-25	13.450	13.397	8.895	27.840	25.380	116089.434	43393.674
IP.4	18-16-35	11-24-45	100.000	9.992	0.498	19.919	44.885	116114.642	43396.708
IP.5	81-52-10	63-35-35	12.000	7.438	2.119	13.319	28.343	116157.283	43410.784
No.0								116161.271	43438.842

工事名	R6三耕 ため池 地神池 堤体工事 (担い手確保型)		
路線名等	地神池地区		
工事箇所	徳島県三好市三野町芝生		
図面名	仮設計画平面図		
縮尺	S=1:250	図面番号	22/23
会社名			
事業者名	徳島県西部総合県民局		

仮設道路標準断面図

進入路
L=21.3m

池内
L=127.7m



工事名	R6三耕 ため池 地神池 堤体工事 (担い手確保型)		
路線名等	地神池地区		
工事箇所	徳島県三好市三野町芝生		
図面名	仮設道路標準断面図		
縮尺	S=1:50	図面番号	23/23
会社名			
事業者名	徳島県西部総合県民局		